

WATER CONTROL VALVE SERIES

水力控制阀系列 >>>>



Industrial Piping System
Solutions Expert
工业管道系统解决专家

www.jtong.cn
www.jiutongvalve.com



中国·九通集团有限公司
CHINA · JIUTONG GROUP CO.,LTD.

地址：江苏滨海经济开发区颐北泵阀工业园
电话：0515-89118277 89118377 89118577 89118677
传真：0515-89118000
邮编：224500

Add: Oubei pump & valve industry Park North District, Binhai
Economic Development Zone, Jiangsu province
Tel: 0515-89118277 89118377 89118577 89118677
Fax: 0515-89118000
P.C: 224500

www.jtong.cn www.jiutongvalve.com

©九通企业 (JIUTONG INDUSTRY) 版权所有 采用生态纸印刷
*特别声明：本资料数据由中国·九通集团有限公司负责解释，如有参数变更，恕不另行通知。不详之处请向我公司垂询！

诚招代理商 Recruitment Agents:

中国·九通集团有限公司
CHINA · JIUTONG GROUP CO.,LTD.

企业简介

Brief Introduction

www.jitong.cn
www.jitongvalve.com



诚信立业、追求卓越
Setting Up Business
In Good Faith, Seeking
For Excellence

中国·九通集团有限公司是集研发、制造、销售各种阀门为一体的大型综合性阀门企业。是中国阀门协会会员，国家电力公司电站配件供应网络成员，中国工程建设推荐产品单位。公司先后通过了ISO9001(DNV)、环境管理ISO14001、职业健康安全OHSAS18001、美国石油协会API-6D认证、欧盟安全CE认证、压力管道安全注册TS认证。

公司总部占地62800平方米，建筑面积43960平方米，现有员工200多人，其中高级工程师16人，中级技术人员56名。公司依托国外先进的技术支持和高效的管理，为生产高品质的产品提供了强有力的保证。投资兴建的工业园内建有热模锻、精密铸造、焊接、热处理、机械加工、装配等车间；拥有数控加工中心、等离子焊接机、超频真空热处理设备、车球专用数控、高效加工专机、理化和探伤设备、无损探伤检测中心等各类加工检测设备300多台套，设备配置齐全、加工检测手段完备。公司建立有CAD阀门设计中心，三维立体模拟制造实验设计系统、公司设备完备的质保系统，按照ISO9000的管理标准，从原材料进厂的产品出厂，实行道工序层层把关，确保产品质量。

公司产品按国际ISO、美国API、ANSI、英国BS、德国DIN、法国NF、日本JIS、JPI、及GB、JB标准组织生产，阀门主要

产品有电站阀、闸阀、截止阀、止回阀、球阀、蝶阀、水力控制阀、锻钢阀、疏水阀、船用阀门、机械铸造、机械锻造、试验及检验设备等；压力级：Class150-class4500，PN10-PN420；口径范围：NPS1/2-NPS80，DN10-DN3000；驱动方式：手动、齿轮传动、气动、电动、气液联动等；连接方式：法兰连接、对焊连接、承插连接、对夹连接、螺纹连接、卡套连接等；主要材料（铸件）：WCB、WCC、LCB、LCC、LC1、LC2、LC3、CF8、CF3、CF8M、CF3M、CF8C、CN7M、CA15、C5、WC5、WC6、WC9等；主要材料（锻件）：A105、LF1、LF2、F304、F304L、F316、F316L、F11、F22、F6、F51、F316H、F321、F347等。并根据客户特殊要求进行冶炼和制造。多年来为电力、石油、化工、化肥、冶金、制药等行业引进装置进行阀门配置，产品畅销2000多家大中型企业，并致力开拓国际市场，已出口阀门数万（台）套，远销欧美、中东、东南亚等十多个国际和地区，得到用户的广泛赞誉和信赖。

展望未来，我们将与时俱进，锐意创新，时刻满怀创业的豪情和无限憧憬，昂首阔步，纵横千里，实行着又一个新的跨越。同时竭诚期待各界销售精英加盟，共建九通经销商网络，我们将以最优性价比的产品和服务，最富竞争的商务政策、回馈销售网络，与经销商朋友共谋发展，共赢未来。

China Jiutong Group Corporation is a large-scale comprehensive enterprise integrating R&D, manufacturing and sales of various valve, and one of the members of China Valve Association, State Power Corporation Power Station Accessories Supply Network and the recommending products list of Chinese engineering construction. It has passed successively the following certifications like ISO9001(DNV), Environmental Management ISO14001 and Occupational Health and Safety OHSAS18001, API-6D, CE and TS for Pressure Pipeline Safety Registration.

The corporation covers an area of 62800 sq.m, and a floorage of 43960 sq.m with a staff of more than 200 involving 16 senior engineers and 56 middle-grade technicians. A powerful assurance is offered to produce high quality products based upon foreign advanced technical support and high efficient management, the industry park invested has constructed the workshops of hot-press forging, precision casting, welding, heat treatment, mechanical processing, assembling and so on and has complete equipments and testing measures in possession of over 300 sets of various processing and testing equipments like CNC processing center, plasma welding machine, ultra-frequency vacuum heat treatment machine, ball-purpose CNC and efficient processor, physical & chemical detection machine, nondestructive inspection machine and so on. It has established CAD valve design center, three-dimensional Analogue manufacturing experimental design system and complete quality control system with armed equipments. The quality of products is guaranteed in each work procedure from the entrance of raw materials to the delivery of products in accordance with the standards of ISO9000.

The products, produced in accordance with ISO, API, ANSI, BS, DIN, NF, JIS, JPI, GB and JB, include power station valve,

gate valve, globe valve, check valve, ball valve, butterfly valve, hydraulic valve, forged steel valve, drainage valve, boat-purpose valve, mechanical forging, mechanical casting, testing and examination equipments etc., under the pressure classes from Class150 to class 4500 (PN10-PN420), the diameter ranging from NPS 1/2 to NPS80 (DN10-DN3000), they are driven by the modes of manually, gears, pneumatically, electrically, pneumatically-hydraulically and the connection modes like flange, butt-welding, socket, wafer, threads, sleeve and so on, and made of the following materials (casting parts): WCB, WCC, LCB, LCC, LC1, LC2, LC3, CF8, CF3, CF8M, CF3M, CF8C, CN7M, CA15, C5, WC5, WC6, WC9 and so on, and main materials (forging parts): A105, LF1, LF2, F304, F304L, 316, F316L, F11, F22, F6, F51, F316H, F321, F347 and so on, furthermore, the products can be melt and manufactured as per special requirements of clients, which are used to configure the valves of the introducing device in the fields like power supply, petroleum, chemicals, fertilizer, metallurgy and pharmacy, and are well sold to more than 2000 large and middle-scale enterprises and strive for exploiting international markets by exporting ten thousands of valves to ten odd nations and regions including Western countries, Middle East and Southeast Asia, and are widely trusted and appraised by clients.

Looking forward to the future, we will keep pace to the times and innovation, take a leap of new summit with full ambition and expectation of enterprising, moreover, we are sincerely looking forward to the joining of sales elite in various cycles to commonly develop dealer network of Jiutong, we will commonly make development and win-win policies with friends of dealers on the basis of products and service of best cost performance and most competitive business policies and the feedback of sales network.

品质保障 Quality Guarantee

品质，是核心理念！

我们将品质融入企业运行的每一环节，赋予现实的表现。
品质之路，积跬步，至千里，济天下，
立志成为值得人们信赖的阀门品牌企业。

Quality, the Kernel Concept.

We have inoculated the quality into each step of enterprise management, not a slogan only.
The way of quality development, is accumulated step by step, then it can glow up long time,
win the world market.
We aspired to become the reliable brand of valve appliances.



我们珍惜用多年汗水铸造的品牌，珍惜每一份来之不易的荣誉。面对掌声我们没有眷恋徘徊，也不曾犹豫不决，
我们把它化作前进的动力，一步一脚印、不断锐意进取、超越自我……
We cherish the brand casted by sweat and every hard-earned honor. Facing applause,
We never wandered and hesitated. We turn it into the power pushing us forward step by step……

完善的检测保障系统 Completed Inspection Guarantee System



生产装备 Production Equipment

我们拥有先进的生产装备，运用崭新的管理概念及强大的专业技术力量，生产出符合国际标准的高品质产品。

We Own Advanced Producing Equipment ,make Sure Of Completely New Managing Concept An Strong Professional Technology Force To Produce High Quality Products That Confirm With International Standard.

先进的加工设备，可靠的质量保证。一流的检测设备，一丝不苟的检测手段，确保产品的稳定和可靠。细致是监测产品质量的保证。不让质量问题损害我们的品牌是我们的宗旨。有序的生产程序，有效的工作效率是取胜于一切的必要基础。

Advanced processing equipment, reliable quality guaranty best checking equipment, earnest checking measures, macking sure of the steadiness and reliane of our products. Meticulous monitoring is the assurance of product quality. We never allow quality defect injuring our brand. Orderly production process and effective working efficiency is quitecrucial for making success.

>>>>

>>>>

>>>>

>>>>



产品目录 Contents

>>>>

水力控制阀	01-02	Y13X/Y43X比例式减压阀	44-45
100X遥控浮球阀	03	200P型减压阀	46
200X减压阀	04	YB13X比例式减压阀	47
300X缓闭式止回阀	05	YZ11X支管减压阀	48
400X流量控制阀	06	ZL47F自立式平衡阀	49
500X泄压阀	07	ZYC自立式压差控制阀	50
600X电动控制阀	08	ZLF自力式平衡阀	51
700X水泵控制阀	09	KPF平衡阀	52
800X压差旁通平衡阀	10	SP45F数字锁定平衡阀	53
900X紧急关闭阀	11	TJ10H/TJ40H/TJS40H-10~25(C)手动调节阀	54
多功能水力控制阀	12-14	ARVX微量排气阀/AVAX自动排气阀	55
JD745X隔膜式多功能水泵控制阀	15	CARX复合式排气阀	56
F745X隔膜式遥控浮球阀	16	法兰连接直通篮式过滤器	57
YX741X隔膜式可调减压稳压阀	17	法兰连接高低接管篮式过滤器	58
AX742X隔膜式安全泄压/持压阀	18	KP型快速排(进)气阀	59
J145X隔膜式电动遥控阀	19	SCAR污水复合式排(进)气阀	60
BYDSX活塞式多功能水泵控制阀	20	CARX污水复合式排(进)气阀	61
BYH103X活塞式遥控浮球阀	21	LT942X型活塞式流量调节阀	62
H104X活塞式可调减压稳压阀	22	HH44Z/X、HH44X/T/H微阻缓闭止回阀	63
AX107X活塞式安全泄压/持压阀	23	HH46/48/49-10/16/25型微阻缓闭蝶式止回阀	64
100S角式排泥阀	24	HH47/H47XF/HDH47X蝶式缓冲止回阀	65
弹性座封闸阀	25	DHH44微阻缓闭消声止回阀	66
Z45X暗杆弹性座封闸阀	26	静音式止回阀	67
Z45X明杆弹性座封闸阀	27	H41X节能消声止回阀	68
消防专用Z45X明杆弹性座封闸阀	28	H44X(SFCV)橡胶瓣止回阀	69
消防专用信号弹性座封闸阀	29	H71对夹式静音止回阀	70
沟槽式阀门	30	HQ44/45X微阻球形止回阀	71
沟槽式软密封闸阀	31-32	HC41X静音消声止回阀	72
大口径弹性座封闸阀	33	H76X/H对夹蝶式双瓣止回阀	73
JM744X/JM644X快开排泥	34	H74X/H-10、16、25、40对夹圆片式止回阀	74
J744X/F644X液压、气动角式快开排泥阀	35	HL44X型全流量防淤塞底阀	75
JM742X型隔膜式池底卸泥阀	36	ZYA-9000活塞式水锤吸纳器	76
100A角型定水位阀	37	Y型过滤器、Y型伸缩过滤器	77
H142X液压水位控制阀	38	自动排污过滤器	78
HS41X防污隔断阀	39	VC6013系列开关式电动阀	79
FA49H防爆波安全阀	40	VVF.20系列开关式电动阀	80
PLVL、PLVG、PLVE、PLVP、PLVS系列弹性座封偏心旋塞阀	41	VB-3000系列螺纹连接电动阀	81
偏心半球面衬胶旋塞阀	42	VB-7000系列法兰电动阀	82
Y42X减压阀	43	VI系列铸钢法兰电动二通阀	83

www.jtong.cn
www.jiutongvalve.com

水力控制阀



● 产品概述

水力控制阀是九十年代后期由台湾引进中国,最早运用在一些农业国家的水灌溉系统,大量生产于以色列、荷兰、丹麦等欧洲国家,后来发展到美国、加拿大以及亚洲等地,并且在除水利灌溉外的许多领域,得到广泛的应用和发展。我厂生产的系列水力控制阀在国内、外的建筑、消防、市政、电力、管网等系统都有良好的业绩。

水力控制阀的主要工作原理是利用上、下阀腔的压力差控制阀盘的运动,再通过旁通管路和各种导阀的不同接法实现不同用途。目前国外此类阀门已派生出近百种用途,而国内开发的仅有十多种,并且都是用在常温、低压、物理及化学性质类似于水的介质中。例如:遥控浮球阀,减压阀,缓闭止回阀,流量控制阀、持压/泄压阀、电动阀,水泵控制阀,压差平衡阀、紧急关闭阀、定水位阀等,如果在选用上有所突破,该类阀还可使用于中温、中压或有腐蚀性的管道中。

我公司自生产水力控制阀以来,不断地听取用户的意见和建议,汲取国外产品的精髓,在最初产品的基础上从结构、选材、加工工艺等方面一再改进,目前该产品已广泛应用于全国各大、中型城市,一直受到用户好评,颇受用户信赖。

水力控制阀建议DN450口径以下选用隔膜式,500口径以上选用活塞式。以下就其各自的特点作详细说明。

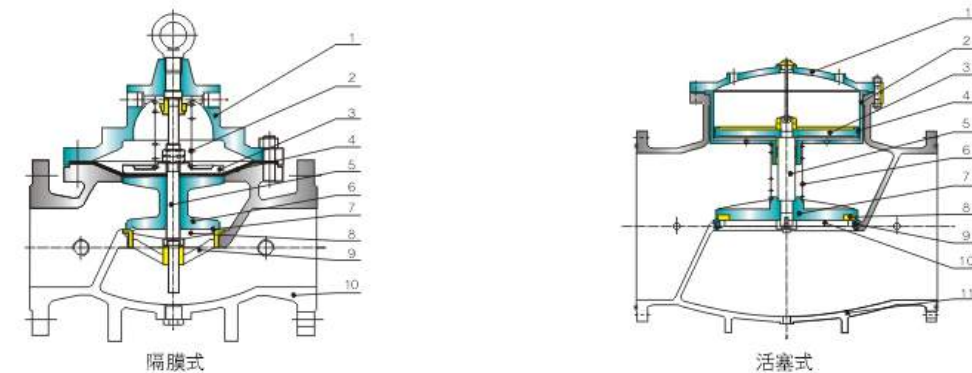
● 应用标准

质量保证: IS09000	结构长度: Q/BYL-2002	试验标准: GB/T13927	Ap1598
设计: Q/YF-2000	法兰标准: GB/T17241.6	GB/T9113	

● 性能规范

公称压力(MPa)	1.0	1.6	2.5
壳体试验(MPa)	1.5	2.4	3.75
密封试验(MPa)	1.1	1.76	2.75
气密封试验(MPa)	0.6	0.6	0.6
工作温度(MPa)	≤80°C	≤80°C	
适用介质(MPa)	水及物理、化学性质类似于水的介质		

● 产品主要结构简图



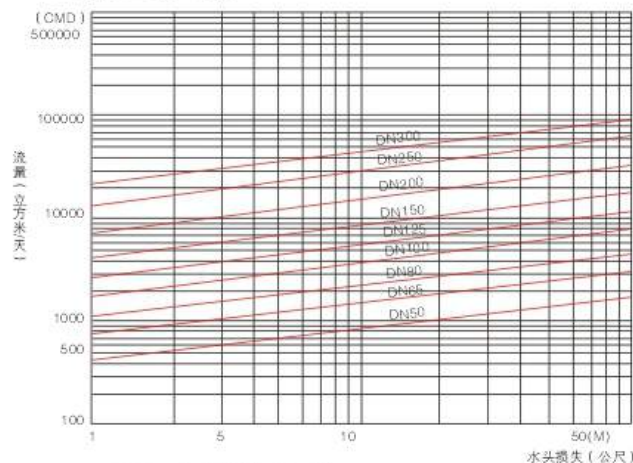
● 主要零部件材料

序号	部件名称	隔膜式		活塞式	
		部件名称	选用材料	部件名称	选用材料
1	阀盖	阀盖	灰铸铁、球墨铸铁、碳钢、不锈钢	阀盖	灰铸铁、球墨铸铁、碳钢、不锈钢
2	弹簧	弹簧	弹簧钢、不锈钢	缸套	不锈钢
3	膜片压板	膜片压板	灰铸铁、球墨铸铁、碳钢、不锈钢	活塞	球墨铸铁
4	膜片	膜片	丁腈尼龙强化橡胶、三元乙丙尼龙强化橡胶	密封圈	丁腈橡胶、三元乙丙橡胶
5	阀杆	阀杆	2Cr13	阀杆	2Cr13
6	阀盖	阀盖	灰铸铁、球墨铸铁、碳钢、铜、不锈钢	弹簧	弹簧钢、不锈钢
7	O型密封圈	O型密封圈	丁腈橡胶、三元乙丙橡胶	阀盘	球墨铸铁
8	O型圈压板	O型圈压板	灰铸铁、球墨铸铁、碳钢、不锈钢	密封垫	丁腈橡胶、三元乙丙橡胶
9	阀座	阀座	铜合金、不锈钢	阀座	铜合金、不锈钢
10	阀体	阀体	灰铸铁、球墨铸铁、碳钢、不锈钢	密封压板	球墨铸铁
11		阀体		阀体	铸铁、球墨铸铁、碳钢

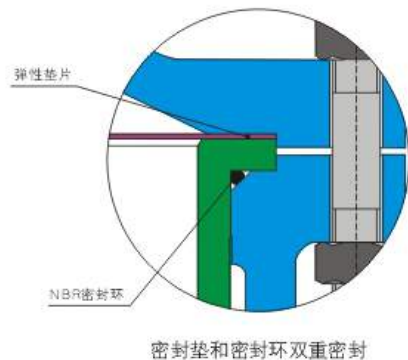
● 特点及优点

阀体采用全通道、流线型设计，流体阻力小，流量大。
 体、盖、活塞缸连接处由密封垫和密封环双重密封，无处漏。
 阀体、活塞缸、活塞双重导向，运动平稳、可靠。
 全不锈钢活塞缸、整体铸造塞、NBR密封环，完美组合大大延长使用寿命。
 引进国外先技术的可拆卸阀座，结构巧妙，构思新颖，方便维修更换。
 带倒流孔的活塞缸，适当增加阻尼，使得活塞运动更趋于平稳。

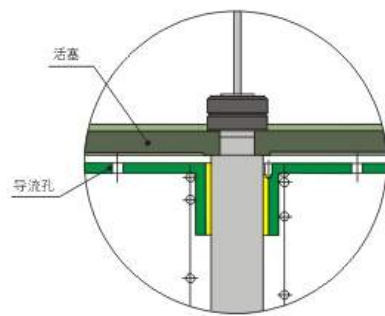
● 主阀流量曲线图



· CMD—立方米/天；M—米
 · 阀门的测试状况为阀门全开

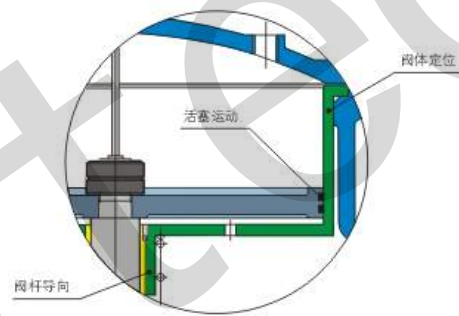


阀盖与阀体上的内凹槽通过活塞缸的外圆定位，确保盘、活塞、指示杆同心，使阀盘运动自如，从而提高主阀的灵敏度，即使在流量或压力波动不大的情况下，活塞式水力控制阀亦能可靠地工作。为了达到阀体、阀盖、活塞缸连接处无外漏，在活塞缸上面与阀盖连接面和活塞缸下面与阀体连接处分别采用弹性垫片和NBR密封环密封。



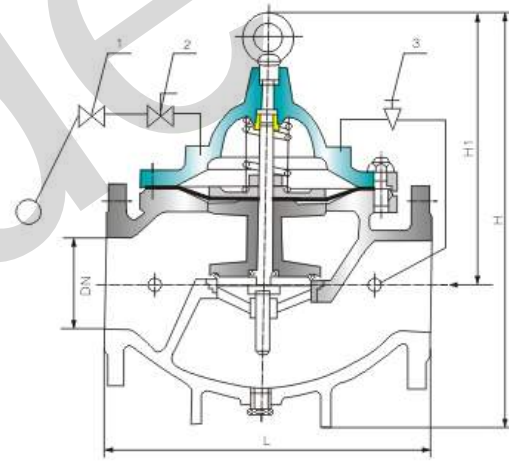
导流孔使用作更趋平稳

为了使阀盘上下产生压差，活塞的面积必须大于阀盘的面积，这样在大口径的阀门中活塞面积很大，运作不稳定性较差。我们在活塞缸的底部设计了导流孔结构，适当地增加阀盘运动的阻尼，使阀盘的运动更趋于平稳，从而提高阀门的可靠性，减少故障的发生。导流孔均匀分布在活塞缸的底平面上，并视阀门口径的大小决定导流孔的数量和尺寸。



双重导向 运动平稳

阀体颈部有一定宽度加工面，与不锈钢活塞缸和外圆配合，使得活塞缸在阀体内平稳固定；带有两道密封圈的活塞在经过行磨的活塞缸内辟作上下运动，同时活塞缸下端设计成带铜衬套的导向孔，下运动，同时活塞缸下端设计面带铜衬套的导向孔，形成双重导向，即使口径再大的阀门也0 px能确保其运动自如、平稳，从而提高使用寿命和安全可靠性。

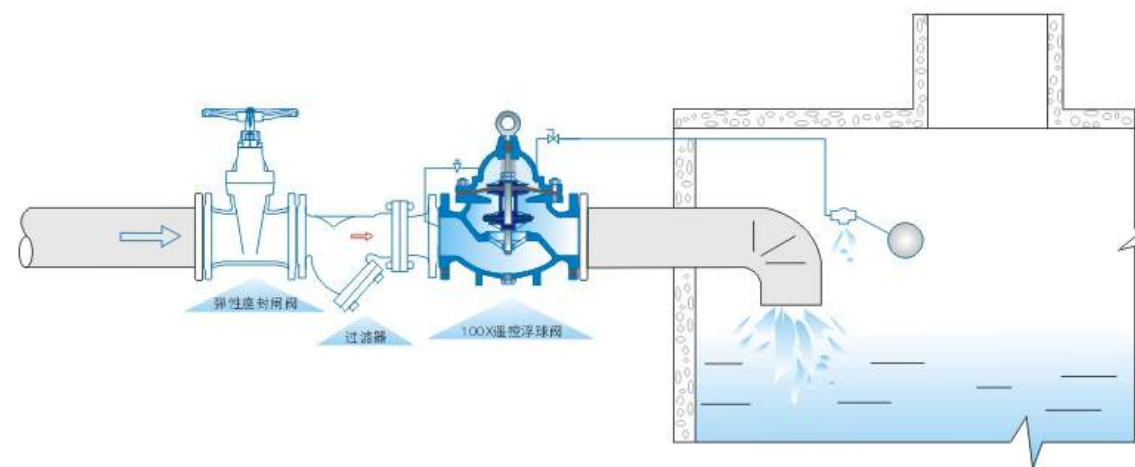


1、浮球导阀 2、球阀 3、针形阀

● 产品概述

100X隔膜式遥控浮球阀是兼具多种功能的水力操作式阀门。主要安装于水池或高架水塔的进水口处，当水位达到设定的高度时，主阀由浮球导阀控制关闭进水口停止供水；当水位下降后，主阀由浮球开关控制打开进水口向水池注水，实现自动补水。液位控制精确，不受水压干扰；100X隔膜式遥控浮球阀可随水池的高度及使用空间任意位置安装、维护、调试、检查方便、密封可靠，使用寿命长。隔膜式阀门性能可靠、强度高、动作灵活适用于450mm口径以下的管道。DN500mm口径以上的建议使用活塞式。

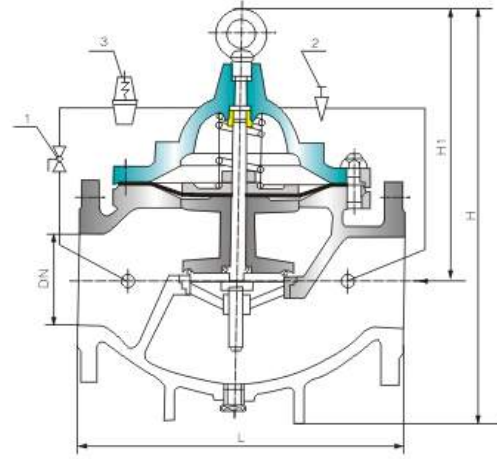
● 典型安装示意图



● 主要连接外型尺寸

单位:mm

DN	20	25	32	40	50	65	80	100	125	150	200	250	300	350	400	450
L	150	160	180	200	203	216	241	292	330	356	495	622	698	787	914	978
H1	179	179	179	210	210	215	245	305	365	415	510	560	658	696	735	735
H	212	212	212	265	265	310	350	460	520	570	840	890	1030	1090	1150	1150

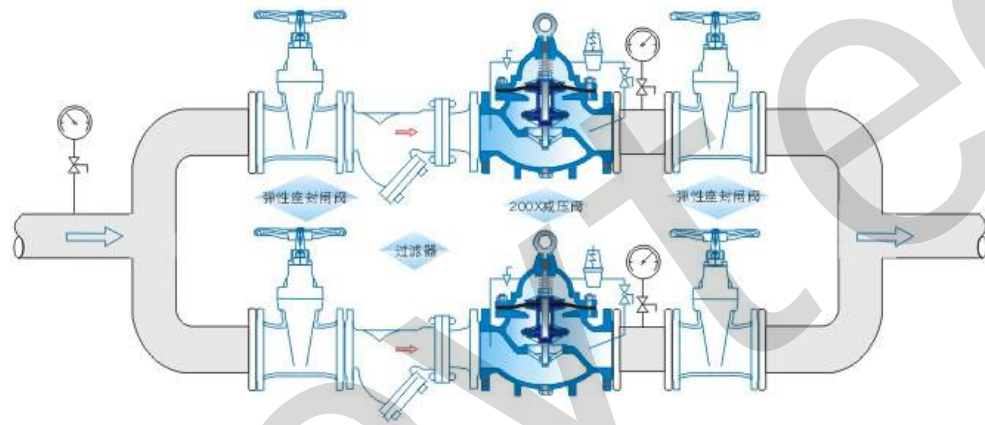


1、浮球导阀 2、球阀 3、针形阀

● 产品概述

200X减压阀，是一种利用介质自身能量来调节与控制管路压力的智能型阀门。200X减压阀用于生活给水、消防给水及其他工业给水系统通过调节阀减压导阀，即可调节主阀的出口压力。出口压力不因进口压力、进口流量的变化而变化，安全可靠地将出口压力维持在设定值上，并可根据需要调节设定值达到减压的目的。该阀减压精确，性能稳定、安全可靠、安装调节方便，使用寿命长。

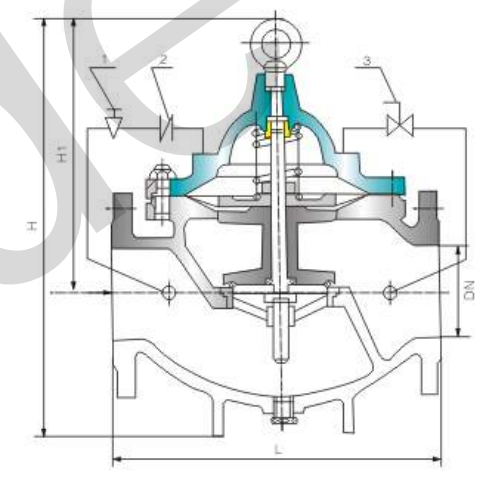
● 典型安装示意图



● 主要连接外型尺寸

单位:mm

DN	20	25	32	40	50	65	80	100	125	150	200	250	300	350	400	450
L	150	160	180	200	203	216	241	292	330	356	495	622	698	787	914	978
H1	179	179	179	210	210	215	245	305	365	415	510	560	658	696	735	735
H	342	342	342	395	395	405	430	510	560	585	675	730	760	840	910	910

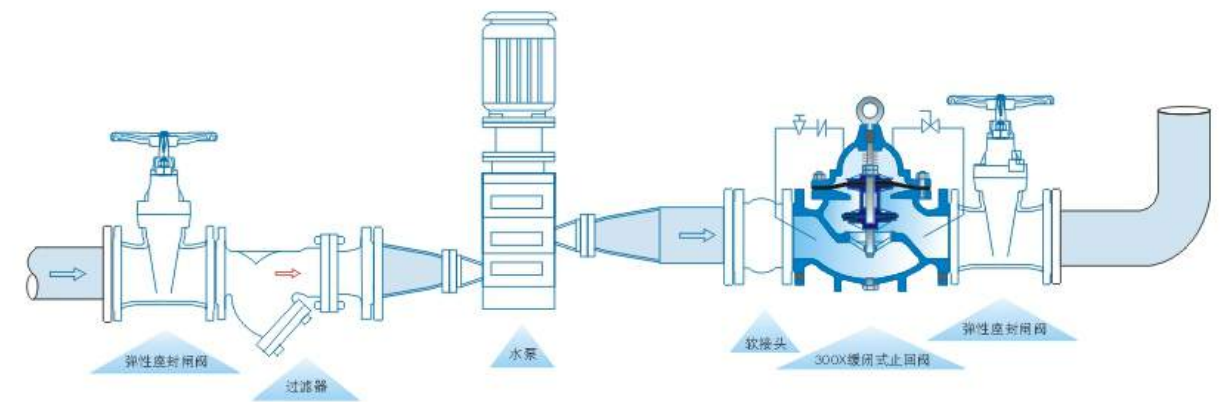


1、针形阀 2、止回阀 3、小球阀

● 产品概述

300X缓闭式止回阀是安装在高层建筑给水系统以及其他给水系统的水泵出口处，防止介质倒流、水锤及水击现象的智能型阀门。该阀兼具电动阀、逆止阀和水锤消除器三种功能，可能效地提高供水系统的安全可靠性。并将缓开、速闭、缓闭消除水锤的技术原理一体化，防止开泵水锤和停泵水锤的产生。只需操作水泵电机启闭按钮，阀门即可按照水泵操作规程自动实现启闭，流量大、压力损失小。适用于600口径以下的管道。

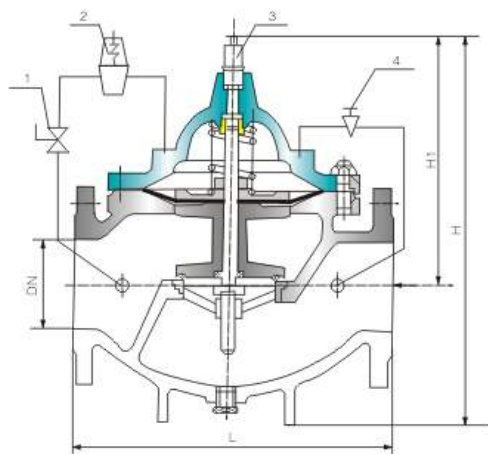
● 典型安装示意图



● 主要连接外型尺寸

单位:mm

DN	20	25	32	40	50	65	80	100	125	150	200	250	300	350	400	450
L	150	160	180	200	203	216	241	292	330	356	495	622	698	787	914	978
H1	106	106	106	137	137	145	178	232	286	318	413	502	600	638	677	677
H	172	172	172	225	225	270	289	375	420	570	722	769	906	1025	1027	1027

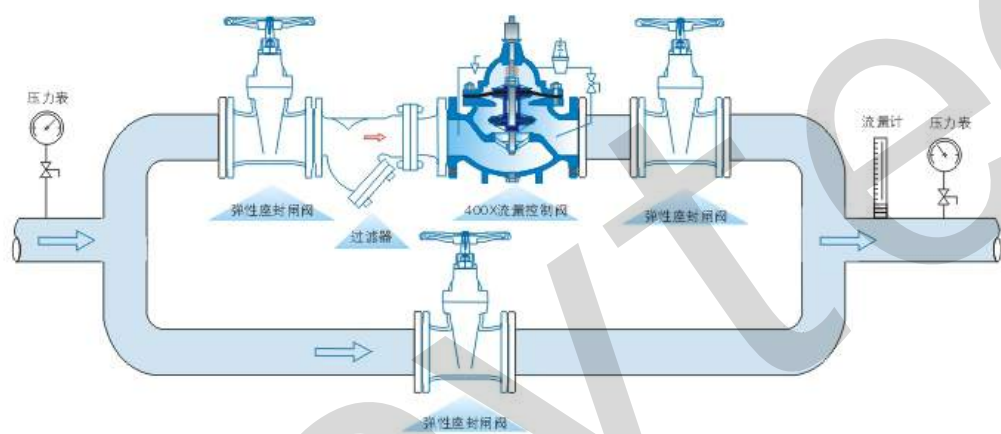


1、小球阀 2、导阀 3、流量调节器 4、针型阀

● 产品概述

400X流量控制阀，是一种采用高精度先导式方式控制流量的多功能阀门，适用于安装在配水管道需控制流量的管路中，保持预定流量不变，将过大流量限制在一个预定期值，将上游高压减为下游低压。即使流量控制阀上游的压力发生变化也不会影响流量控制阀下游的流量。该阀一改常规节流阀使用孔板或纯机械地减小流域面积的原理，利用相关导阀，最大限度地减小能量在节流过程中的损失。如遇紧急情况400XA流量控制阀可以完全截止流量，避免损失。控制灵敏度高，安全可靠，调试简便，使用寿命长。

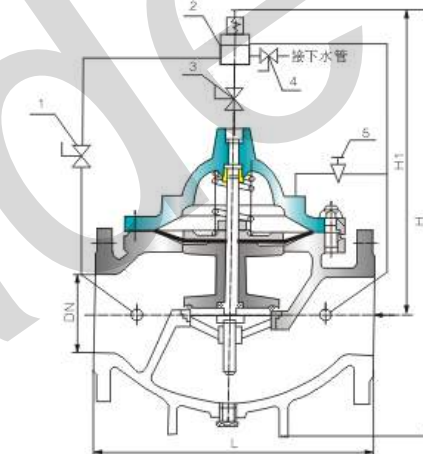
● 典型安装示意图



● 主要连接外型尺寸

单位:mm

DN	20	25	32	40	50	65	80	100	125	150	200	250	300	350	400	450
L	150	160	180	200	203	216	241	292	330	356	495	622	698	787	914	978
H1	247	247	247	278	278	298	313	350	365	420	450	470	490	526	570	570
H	342	342	342	395	395	405	430	510	560	585	675	730	760	840	910	910

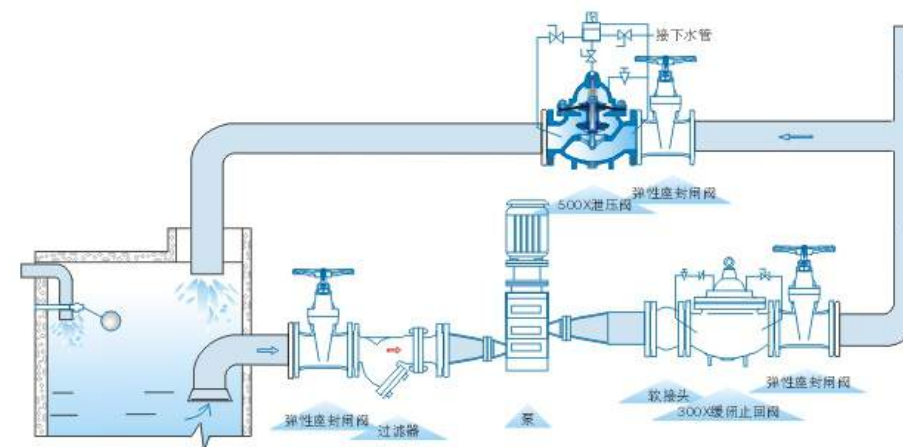


1、小球阀 2、导阀 3、小球阀 4、小球阀 5、针形阀

● 产品概述

500X泄压/持压阀主要用于消防或其他供水系统中，以防止系统超压或维持消防供水系统的压力。消防泵关闭后还可以减小水锤的冲击。也用于大型供水系统的水锤消除装置。并且阀门控制系统的进口处装有一个自清洁滤网，利用流体特性，使比重较大、直径较大的悬浮颗粒不会进入控制系统，确保系统循环畅通无阻，使阀门能安全、可靠地运行。系统动作平稳、强度高、使用寿命长。适用于600口径以下的管道。

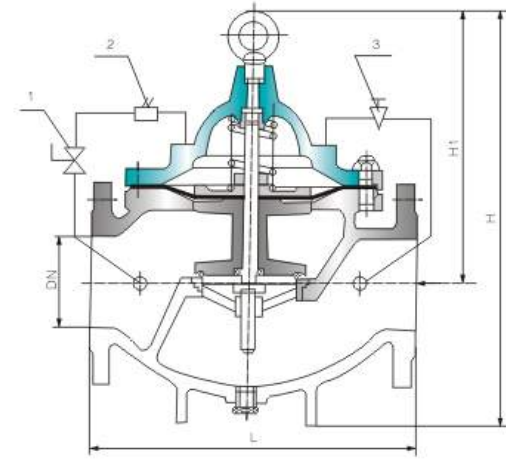
● 典型安装示意图



● 主要连接外型尺寸

单位:mm

DN	20	25	32	40	50	65	80	100	125	150	200	250	300	350	400	450
L	150	160	180	200	203	216	241	292	330	356	495	622	698	787	914	978
H1	463	463	463	516	516	520	537	596	653	709	805	855	953	990	1030	1030
H	557	557	557	610	610	625	642	750	808	864	1135	1185	1325	1385	1445	1445

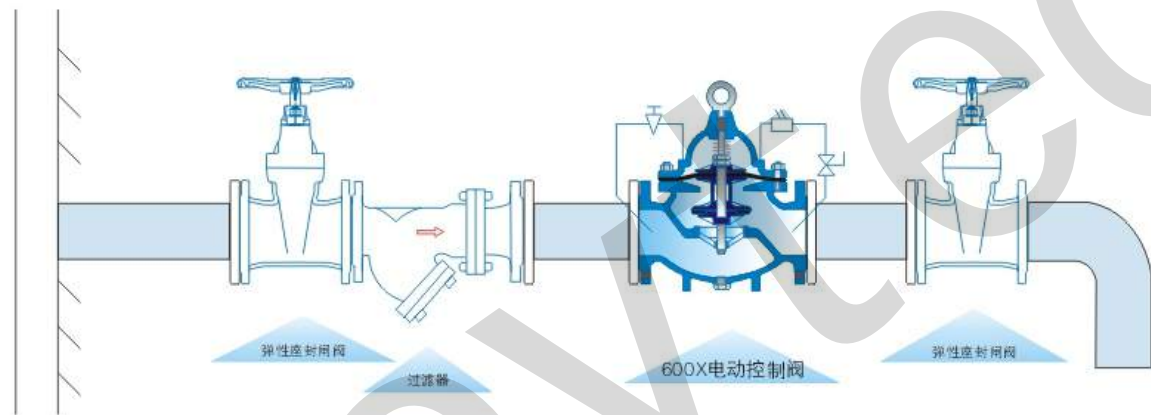


1、小球阀 2、电磁阀 3、针形阀

● 产品概述

600X电动控制阀是一种以电磁阀为向导阀的水力操作式阀门。常用于给排水及工业系统中的自动控制，控制反应准确快速，根据电信号遥控开启和关闭管路系统，实现远程操作。并可取代闸阀和蝶阀用于大型电动操作系统。阀门关闭速度可调，阀稳关闭而不产生压力波动。该阀体积小、重量轻、维修简单、使用方便、安全可靠。电磁阀可选用交流电220V，或直流电24V，可根据各种场合选用常开或常闭型均可。

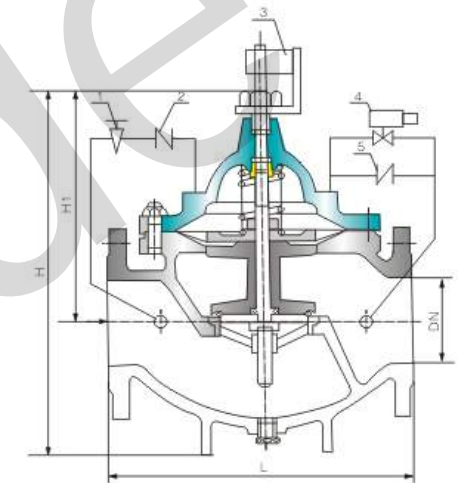
● 典型安装示意图



● 主要连接外型尺寸

单位:mm

DN	20	25	32	40	50	65	80	100	125	150	200	250	300	350	400	450
L	150	160	180	200	203	216	241	292	330	356	495	622	698	757	914	978
H1	269	269	269	300	300	288	310	340	380	410	440	460	480	516	560	560
H	342	342	342	395	395	385	420	500	540	575	665	720	750	830	900	900

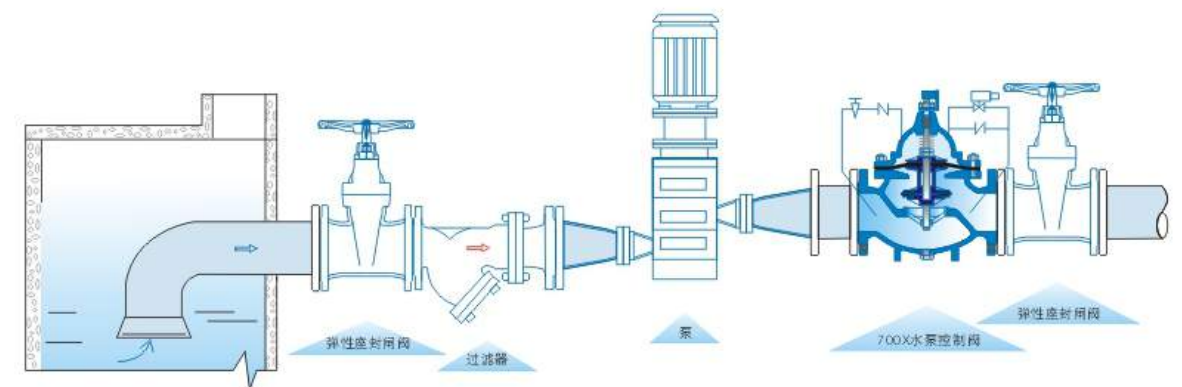


1、针形阀 2、止回阀 3、行程开关 4、电磁阀 5、止回阀

● 产品概述

700X水泵控制阀，是一种安装在高层建筑以及其他给水系统的水泵出口处，防止介质倒流的逆止类阀门。当水泵即将停止供水前，阀门先行缓慢关闭90%左右，防止突然停泵而产生的水锤和水击声；当水泵完全停止后，阀门再完全关闭，防止泵出的水回流，有效地保护水泵，免受回流的冲击而产生反转。该产品是水泵出口必不可少的保护装置。阀门呈流线型设计，通过电磁阀的导控实现准确的启闭，使用安全可靠，有效地防止水锤河水击声，使用寿命长，安装、维修方便。

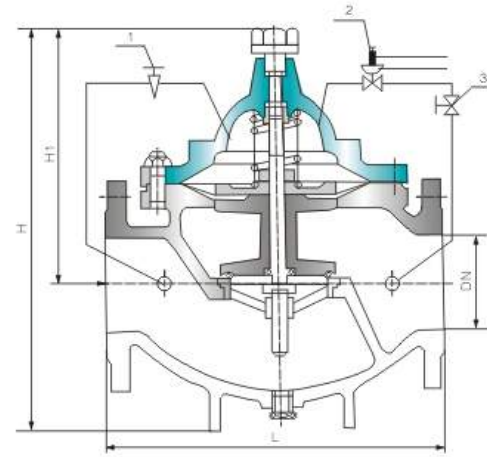
● 典型安装示意图



● 主要连接外型尺寸

单位:mm

DN	50	65	80	100	125	150	200	250	300	350	400	450
L	203	216	241	292	330	356	495	622	698	787	914	978
H1	160	180	200	270	310	320	370	430	480	525	580	635
H	395	405	430	510	560	585	675	730	760	840	910	910

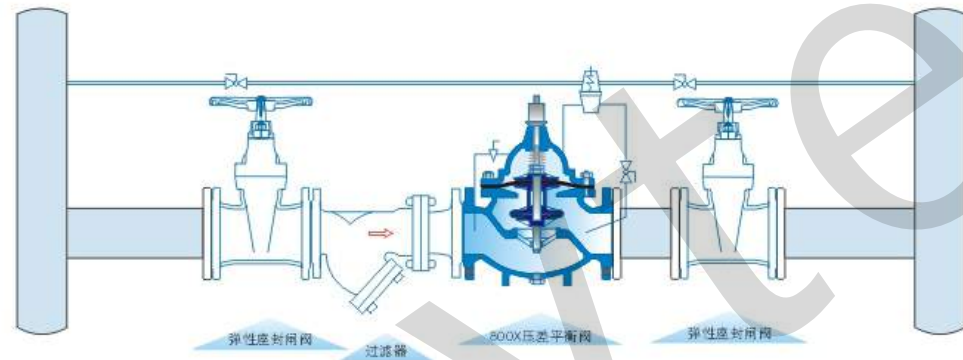


1、针型阀 2、导阀 3、球阀

● 产品概述

800X压差旁通平衡阀是一种用于空调系统供/回水之间以平衡压差的阀门。压差旁通平衡阀可提高系统的利用率，保持压差的精确恒定值，并可最大限度地降低系统的噪音，以及过大压差对设备造成的损坏。800X压差旁通平衡阀优越于其他平衡阀的地方在于它没有执行机构，完全靠介质自身的压力差来达到平衡系统的功能，节约能源及安装空间，是一种智能型阀门。

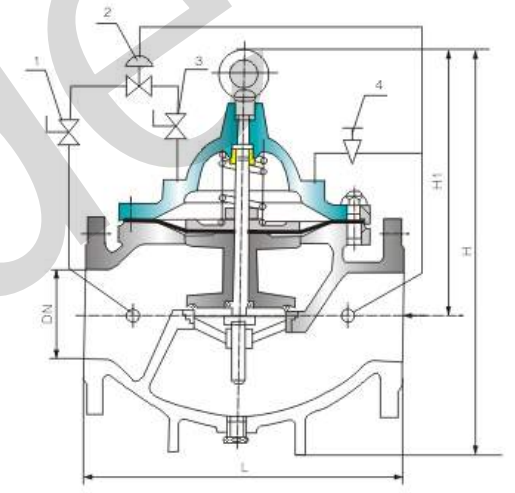
● 典型安装示意图



● 主要连接外型尺寸

单位:mm

DN	50	65	80	100	125	150	200	250	300	350	400	450
L	203	216	241	292	330	356	495	622	698	787	914	978
H1	160	180	200	270	310	320	370	430	480	525	580	635
H	610	625	642	750	808	864	1135	1185	1325	1385	1445	1445

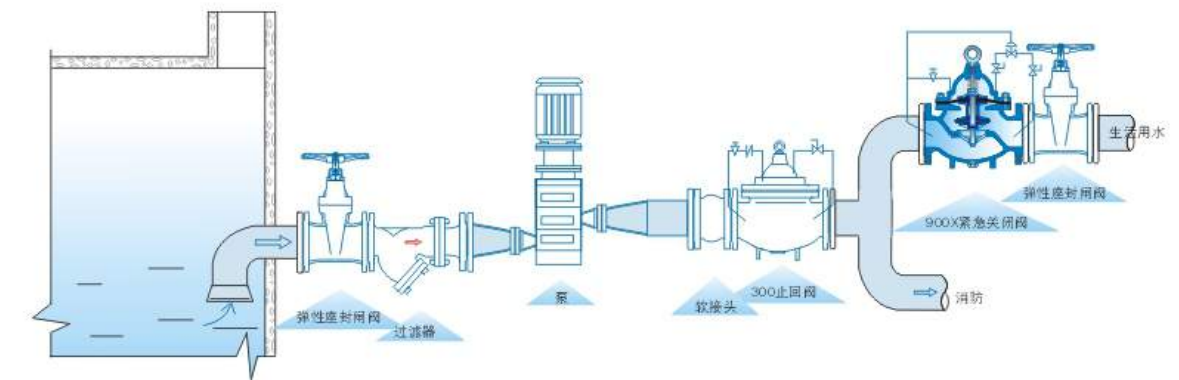


1、小球阀 2、导阀 3、小球阀 4、针型阀

● 产品概述

900X紧急关闭阀主要用于消防用水与生活用水并联的供水系统中，用来调配供水方向。当消防需大量用水，该阀就立即自动切断生活用水，从而确保足够的消防用水。当消防停止用水时，阀门自动打开呈长开状态，恢复生活供水。该阀控制灵敏度高，安全可靠、调试简便、使用寿命长。该阀使系统无须另设专门的消防单独供水管网，更能节约建设成本。

● 典型安装示意图

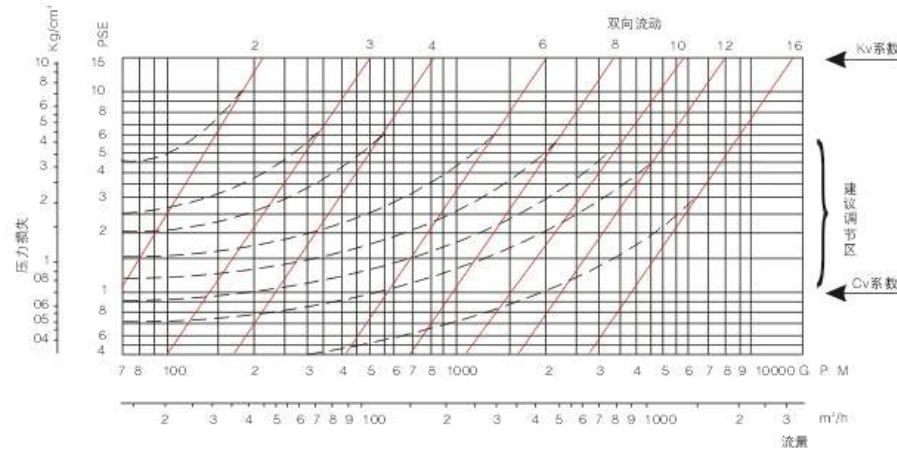


● 主要连接外型尺寸

单位:mm

DN	20	25	32	40	50	65	80	100	125	150	200	250	300	350	400	450
L	150	160	180	200	203	216	241	292	330	356	495	622	698	787	914	978
H1	247	247	247	278	278	298	313	350	365	420	450	470	490	526	570	570
H	342	342	342	395	395	405	430	510	560	585	675	730	760	840	910	910

● 主阀流量曲线图



● 产品概述

随着现代高层建筑和水司界的不断发展,以及各用户使用要求越来越高,我公司结合实际情况,在第一代水力控制阀的基础上,成功研制出第二代双控制多功能水力控制阀。它可根据使用环境的不同,在使用前人为一次性调节之后,均能自动保证管网的安全运行,阀体采用流线设计,所有铸件均采用去锈喷塑处理,所有活动件均采用防腐材料,外部所有导管和导阀都采用全铜或不锈钢材料,组装好之后的阀门无须再喷漆处理。所有与介质接触表面都具有较好的防腐性。通过改变外部导阀和导管的接合形式,从而可演变成水位控制阀、减压阀、消声/消锤/缓开/缓闭止回阀、安全泄压阀、电动遥控阀等。根据使用介质和压力的不同,我公司生产的有活塞式和膜片式两种供用户选用。

该类阀门的主要特点是利用管道内的自身压力,通过上下腔控制室的压力差来控制主阀盘的启闭,从而达到目的。

● 特点及优点

- 具有缓开功能,可解决传统的人为关闭泵。
- 具有缓闭功能,可人为调设关闭时间,自动实现缓闭、消除水锤。
- 具有良好的止回功能,采用具有很好弹性和高耐磨性橡胶做密封材料,关闭后可达到滴水不漏。
- 动作灵敏,不会出现失控现象。
- 无须人为操作,在管网运行的全过程中均为自动工作。
- 维修保养方便,无需从管道上整台拆除阀,在修理时找准故障原因,只需局部检修。
- 该阀内外及所有易腐蚀件均采用静电喷塑处理,长期用于污水中不会生锈。在管路中立卧安装均可性能不变。

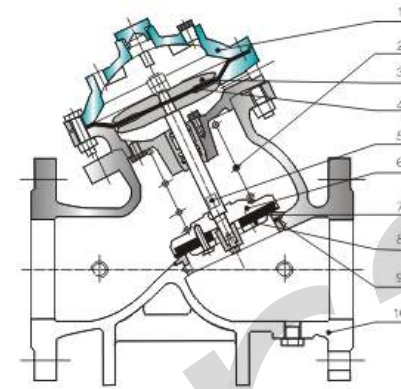
● 应用标准

质量保证: ISO9000	结构长度: Q/BYL-2002	试验标准: GB/T 13927
设计: Q/YF-2000	法兰标准: GB/T 17241.6 API 598 GB/T 9113	

● 性能规范

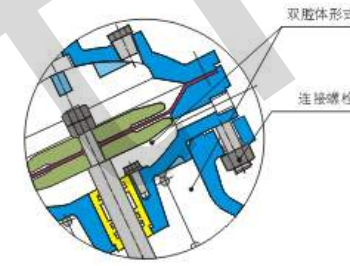
公称压力(MPa)	1.0	1.6	2.5
壳体试验(MPa)	1.5	2.4	3.8
密封试验(MPa)	1.1	1.76	2.75
气密封试验(MPa)	0.6	0.6	0.6
工作温度(MPa)	< 80℃		
适用介质(MPa)	水及物理、化学性质类似于水的介质		

● 结构简图

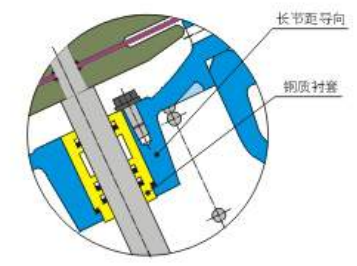


● 主要零部件材料

序号	部件名称	选用材料
1	阀盖	灰铸铁、球墨铸铁、碳钢、不锈钢
2	弹簧	弹簧钢、不锈钢
3	膜片压板	球墨铸铁
4	膜片	丁腈橡胶
5	阀杆	2Cr13
6	阀瓣	球墨铸铁
7	密封垫	丁腈橡胶
8	密封垫压板	球墨铸铁
9	阀座	不锈钢
10	阀体	灰铸铁、球墨铸铁、碳钢、不锈钢



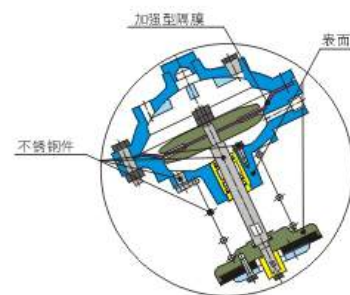
双腔体示意图



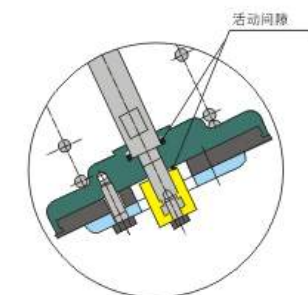
阀杆导向示意图

为了更有效地防止水锤的产生,第二代隔膜式水力控制阀将控制室设计成双腔体形式。根据不同用途可以将两个腔室彼此隔离或相通,以实现缓开、缓闭或速闭等辅助功能。在一定程度上阻碍水锤的产生或缓解水锤的力度,保护阀后的其他设备不受损坏。除此之外,阀盖与上腔室连为一体,使得阀盖、上腔室、阀杆、阀瓣成为整体,只要松开阀体上的连接螺栓,即可将其一并取出,方便维修及更换易损件。

第二代隔膜式水力控制阀一改第一代隔膜式水力控制阀阀杆两头导向的结构,采用中段长节距导向,避免了阀盖和阀座上的导向孔因加工或安装不同心,导致阀杆运动受阻、易卡死现象。中段导向套与上阀体整体浇铸,加工精度得到保证,同时在与阀杆的接触面间加一铜质衬套,保护阀杆表面不被磨损、擦毛,使阀杆运动自如,平稳、灵活。



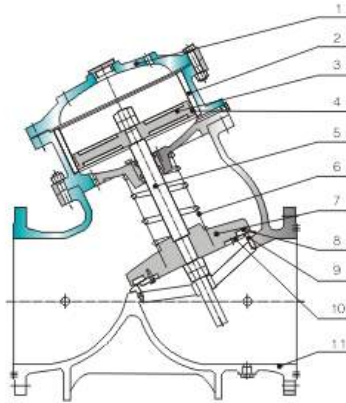
部件整体取出 方便维修



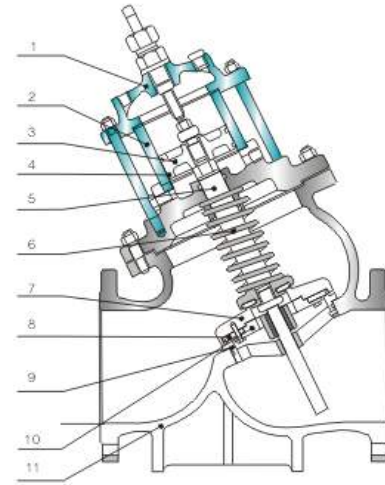
间隙安装 实现可靠密封

第二代隔膜式水力控制阀的阀盖、上腔室、阀杆、阀瓣可整体取出,方便维修及更换橡胶密封面、O形环等易损件。阀盖与上腔室之间的隔膜采用尼龙网布加强型橡胶隔膜,耐剪切应力,使用安全可靠。第二代隔膜式水力控制阀的内件,包括上腔室、阀杆、阀瓣、弹簧、螺栓等,除了不锈钢件以外都进行了无毒喷塑处理,具有良好的防锈功能。

第二代隔膜式水力控制阀的阀盖采用间隙组合结构,即阀杆和阀瓣孔之间有一定的间隙;阀瓣用螺钉和挡块相对固定在阀杆之间并留有1-2毫米间隙,这样阀瓣在垂直于阀杆的平面上有一定的自由度,可以弥补由于加工或装配误差造成阀座密封面与阀杆不垂直的缺陷,实现百分之百的零泄漏。



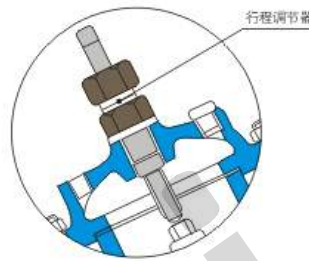
BYH103X活塞式遥控浮球阀
BYH104X活塞式可调减压稳压阀
BYAX107X活塞式安全泄压/特压阀
BYH108X活塞式电动遥控阀



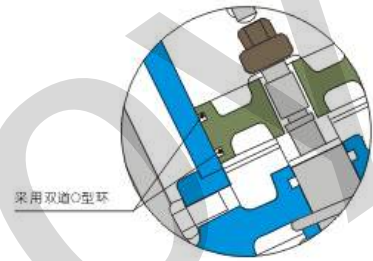
BYDS¹⁰¹/₂₀₁X活塞式多功能水泵控制阀

● 主要零部件材料

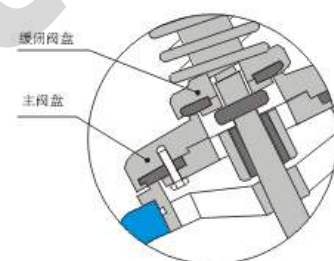
序号	部件名称	选用材料
1	阀盖	灰铸铁、球墨铸铁、碳钢、不锈钢
2	缸套	不锈钢
3	活塞	球墨铸铁、不锈钢
4	密封圈	丁腈橡胶、乙丙橡胶、氟橡胶、四氟橡胶
5	阀杆	2Cr13
6	弹簧	弹簧钢、不锈钢
7	阀盘	球墨铸铁
8	密封垫	丁腈橡胶、EPDM
9	阀座	不锈钢
10	密封垫压板	球墨铸铁、不锈钢
11	阀体	灰铸铁、球墨铸铁、碳钢、



行程调节器



采用双道O型环



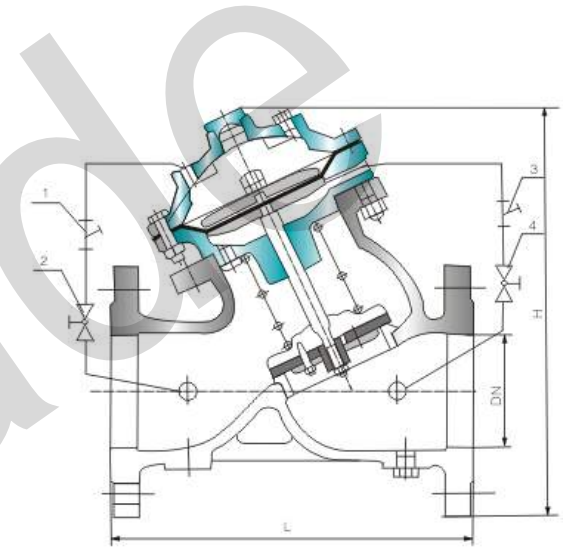
缓闭阀盘

主阀盘

在该阀顶部设有行程调节装置，可根据管道压力、流量的大小调节阀盘的开启高度，从而达到最佳的使用效果。在此位置可设置开度指示装置或信号反馈装置。

H103X采用小活塞缸式，摩擦力小，运动灵活，关闭时间可在3-60秒，任意调节。

该阀采用主副密封结构，主密封阀盘随介质的压力的大小自动打开和关闭。副密封阀盘受控制室介质的影响，随水锤峰值到达时间的长短自行关闭，从而消除水击现象。

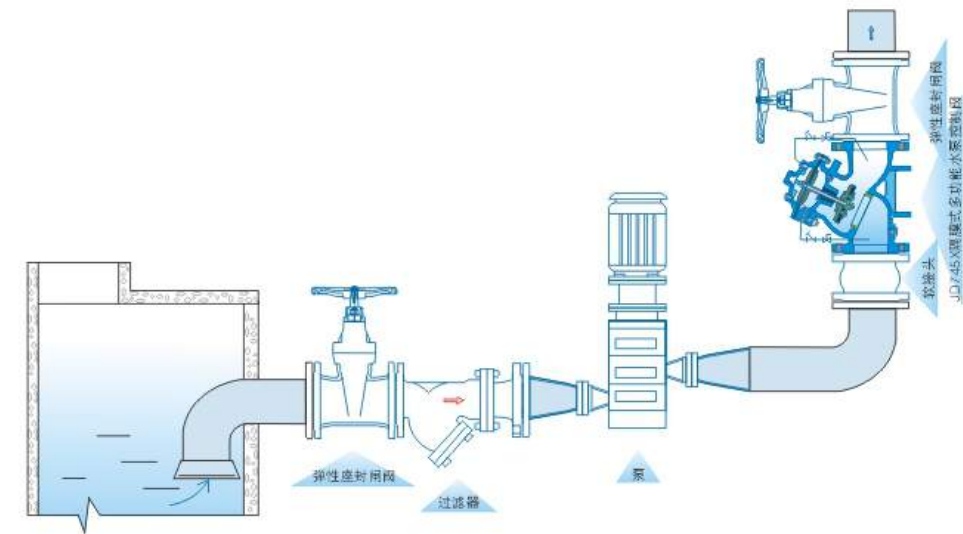


1、过滤器 2、小球阀 3、过滤器 4、小球阀

● 产品概述

隔膜式多功能水泵控制阀是安装在高层建筑给水系统以及其他给水系统的水泵出口处、防止介质倒流、水锤以及水击现象的智能型阀门。该阀兼具电动阀、逆止阀和水锤消除器三种功能，可有效地提高供水系统的安全可靠性。并将缓开、速闭、缓闭消除水锤的技术原理一体化，防止开泵水锤和停泵水锤的产生。只需操作水泵电机启闭按钮，阀门即可按照水泵操作规程自动实现启闭，流量大、压力损失小、隔膜式适用于600口径以下的阀门。

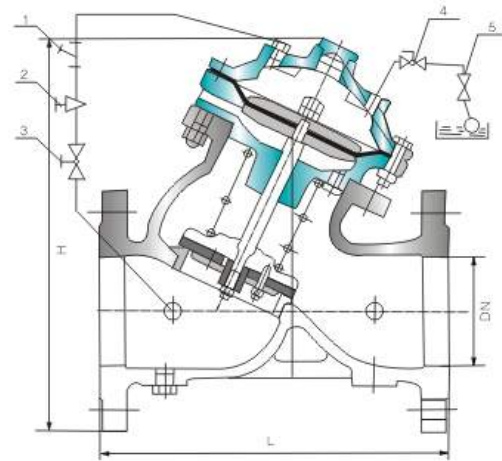
● 典型安装示意图



● 主要连接外型尺寸

DN	50	65	80	100	125	150	200	250	300	350	400	450	500	600
L	205	216	250	320	365	415	500	605	698	787	914	978	978	1150
H	293	328	364	418	481	543	673	729	927	957	1188	1218	1256	1600

单位:mm

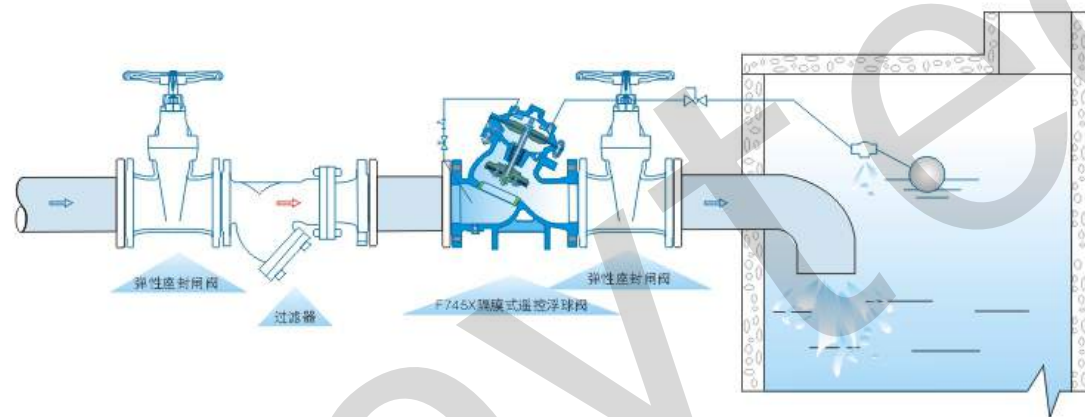


1、过滤器 2、针阀 3、小球阀 4、小球阀 5、小浮球阀

● 产品概述

F745X隔膜式遥控浮球阀是兼具多种功能的水力操作式阀门。主要安装于水池或高架水塔的进水口处，当水位达到设定的高度时，主阀由浮球导阀控制关闭进水口停止供水；当水位下降后，主阀由浮球导阀控制打开进水口向水池注水，实现自动补水。液位控制精确，不受水压干扰；隔膜式遥控浮球阀可随水池的高度及使用空间任意位置安装，维护、调试、检查方便、密封可靠、使用寿命长。隔膜式阀门性能可靠、强度高、动作平稳适用于450口径以下的管道。

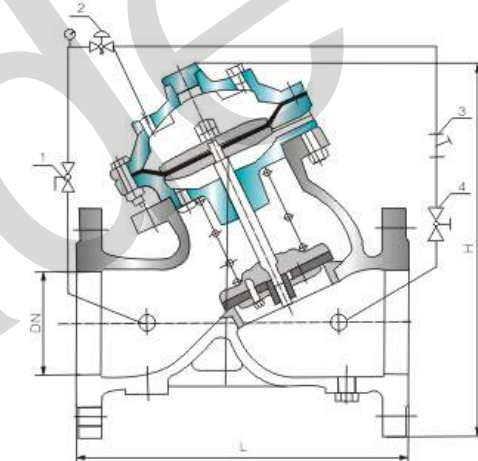
● 典型安装示意图



● 主要连接外型尺寸

单位:mm

DN	50	65	80	100	125	150	200	250	300	350	400	450	500	600
L	205	216	250	320	365	415	500	605	698	787	914	978	978	1150
H	293	328	364	418	481	543	673	729	927	957	1188	1218	1256	1600

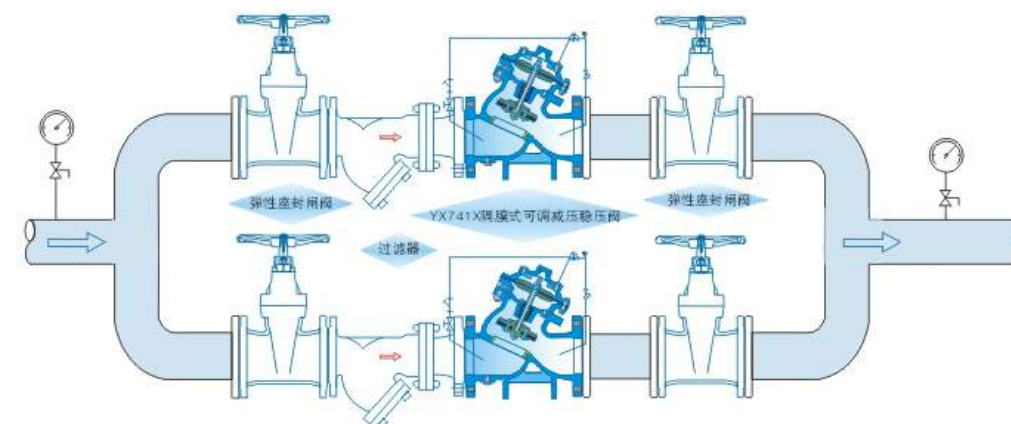


1、小球阀 2、导阀 3、过滤器 4、小球阀

● 产品概述

隔膜可调式减压稳压阀是安装于高层建筑给排水系统管道上，将进口压力减至某一需要的出口压力的特种阀门。该阀门依靠本身能量使出口压力保持稳定在设定值，即出口压力不因进口压力及流量的变化而变化，并且阀门控制系统的进口处装有一个自清洁滤网，利用流体特性，使比重较大、直径较大的悬浮颗粒不会进入控制系统，确保系统循环畅通无阻，使阀门能安全可靠地运行。系统动作敏捷、使用寿命长。

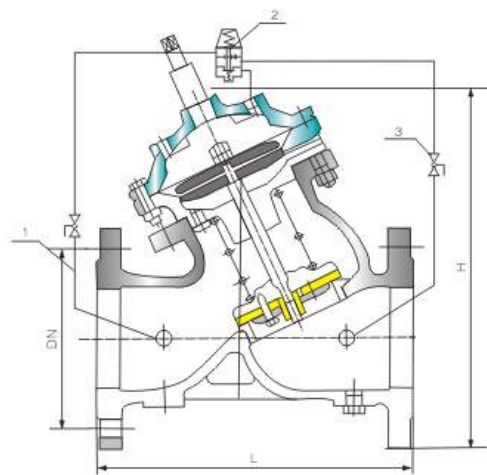
● 典型安装示意图



● 主要连接外型尺寸

单位:mm

DN	50	65	80	100	125	150	200	250	300	350	400	450	500	600
L	205	216	250	320	365	415	500	605	698	787	914	978	978	1150
H	300	337	467	520	580	640	778	889	1010	1037	1264	1294	1324	1600

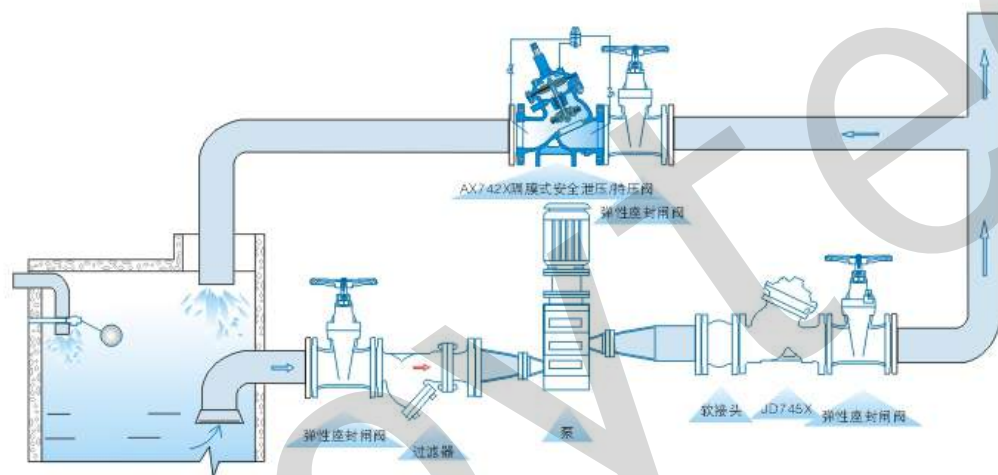


1、小球阀 2、导阀 3、小球阀

● 产品概述

安装在高层建筑、消防给水系统以及其它给水系统的管道上，当给水管路中压力超过泄压阀设定压力时，泄压阀自动开启快速泄压，保护管线的安全，也可作持压阀用，保障主阀上游的供水压力。能准确保持不变的安全设定压力，一旦超压，泄压阀迅速打开，及时泄压。关闭平稳可靠，消除压力余波。

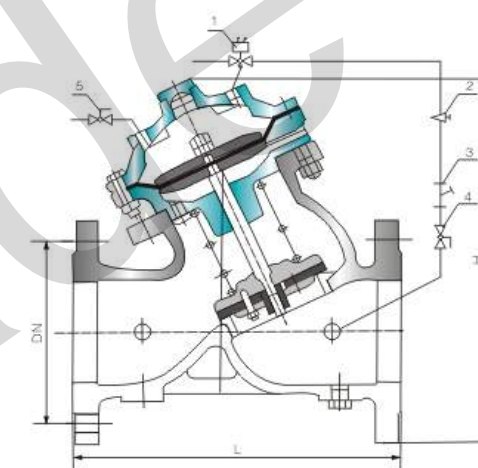
● 典型安装示意图



● 主要连接外型尺寸

单位:mm

DN	50	65	80	100	125	150	200	250	300	350	400	450	500	600
L	203	216	241	292	330	356	457	533	610	686	762	864	914	1067
H	300	337	467	520	580	640	778	889	1010	1037	1264	1294	1324	1600

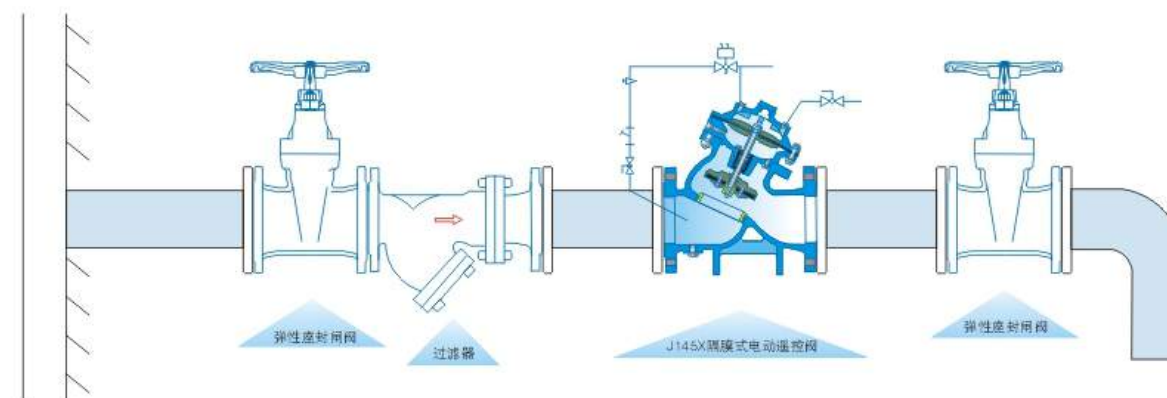


1、电磁导阀 2、针型阀 3、过滤器 4、小球阀 5、小球阀

● 产品概述

安装在各类给水系统管道上，根据电信号或手动操作，使阀门打开或关闭。准确快速的控制反应。关闭速度可调，阀门平稳关闭而不会产生压力波动。采用三向电磁阀，维护简单。

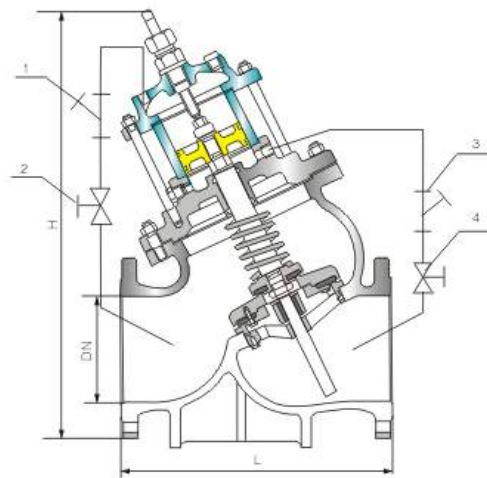
● 典型安装示意图



● 主要连接外型尺寸

单位:mm

DN	50	65	80	100	125	150	200	250	300	350	400	450	500	600
L	203	216	241	292	330	356	457	533	610	686	762	864	914	1067
H	320	367	400	452	522	592	696	810	943	1200	1230	1230	1270	1600

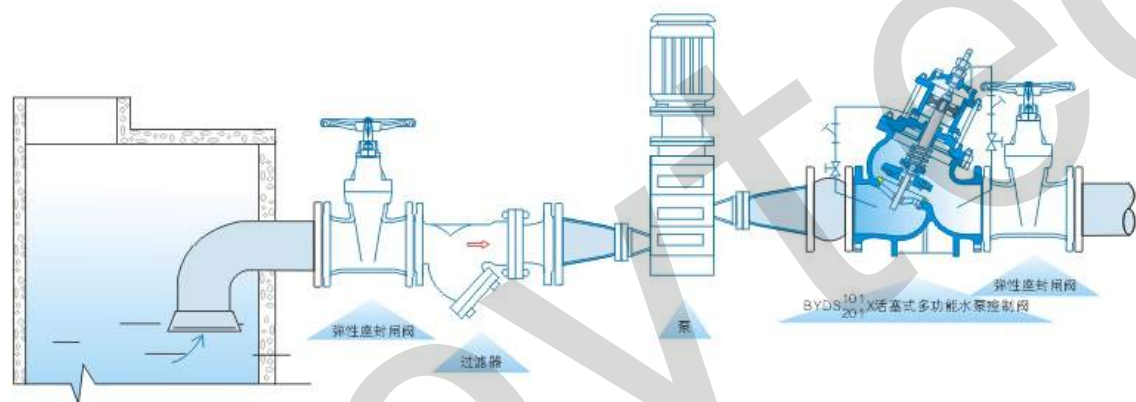


1、过滤器 2、小球阀 3、过滤器 4、小球阀

● 产品概述

活塞式多功能水泵控制阀是安装在大口径给水管网系统的水泵出口处，防止介质倒流、水锤及水出现象的智能型阀门。该阀兼具电动阀、逆止阀和水锤消除器三种功能，可有效地提高供水系统的安全可靠性。双腔室、双阀瓣结构可使阀门在停泵后迅速关闭90%（防止回流介质导致水泵反转），再缓慢关闭其余10%（消除破坏性水锤）活塞式阀门性能可靠、强度高、动作平稳，防止开泵水锤和停泵水锤的场合。只需操作水泵电机启闭按钮，阀门即可按照水泵操作规程自动实现启闭，流量大、压力损失小。

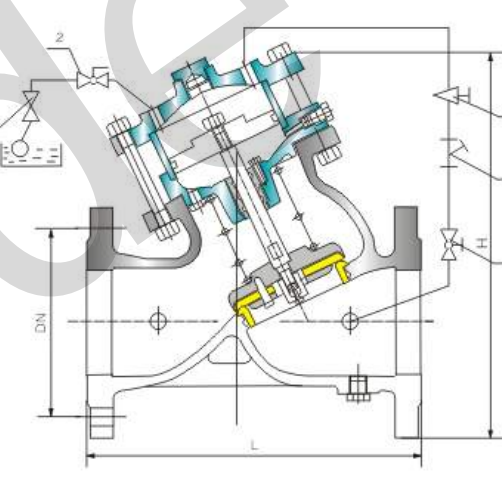
● 典型安装示意图



● 主要连接外型尺寸

单位:mm

DN	50	65	80	100	125	150	200	250	300	350	400	450	500	600	700	800	900	1000	1200	1400
L	205	216	250	320	365	415	500	605	698	787	914	978	978	1150	1300	1450	1650	1800	2000	2350
H	293	328	364	418	481	543	673	729	927	957	1188	1218	1600	1800	2000	2300	2600	2700	2860	3200

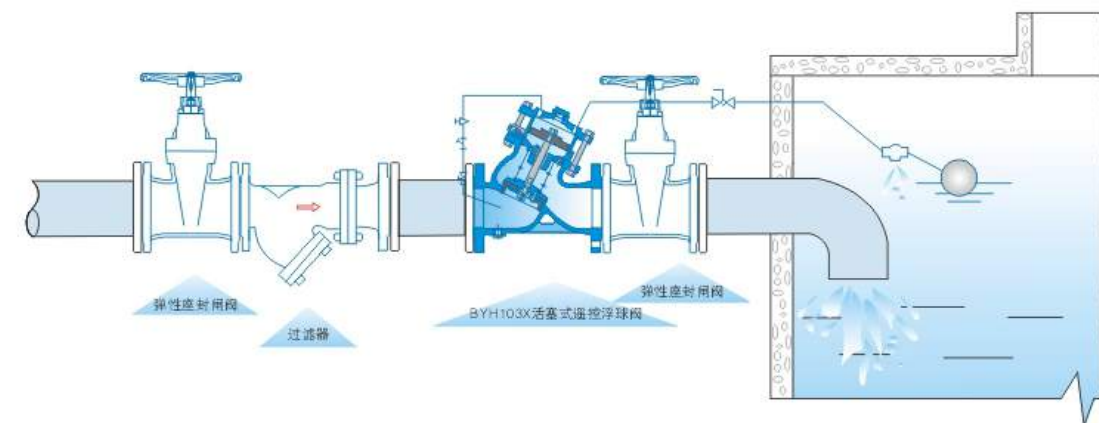


1、小球浮阀 2、小球阀 3、针型阀 4、过滤器 5、小球阀

● 产品概述

活塞式遥控浮球阀是兼具多种功能的水力操作式阀门。主要安装于水池或高架水塔的进水口处，当水位达到设定的高度时，主阀由浮球导阀控制关闭进水口停止供水；当水位下降后，主阀由浮球导阀控制打开进水口向水池注水，实现自动补水。液位控制精确，不受水压干扰；活塞式遥控浮球阀可随水池的高度及使用空间任意位置安装，维护、调试、检查方便、密封可靠，使用寿命长。活塞式阀门性能可靠、强度高、动作平稳适用于600口径以上的管道。

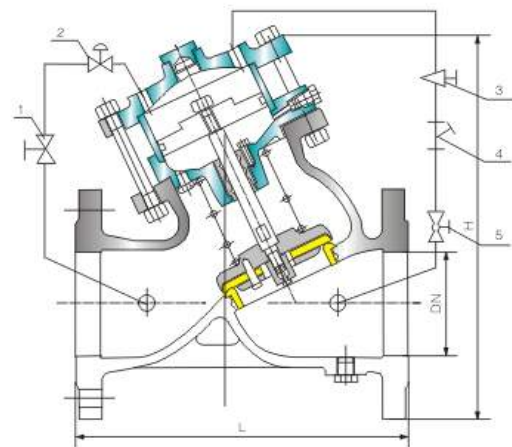
● 典型安装示意图



● 主要连接外型尺寸

单位:mm

DN	50	65	80	100	125	150	200	250	300	350	400	450	500	600	700	800	900	1000	1200	1400
L	205	216	250	320	365	415	500	605	698	787	914	978	978	1150	1300	1450	1650	1800	2000	2350
H	293	328	364	418	481	543	673	729	927	957	1188	1218	1600	1800	2000	2300	2600	2700	2860	3200

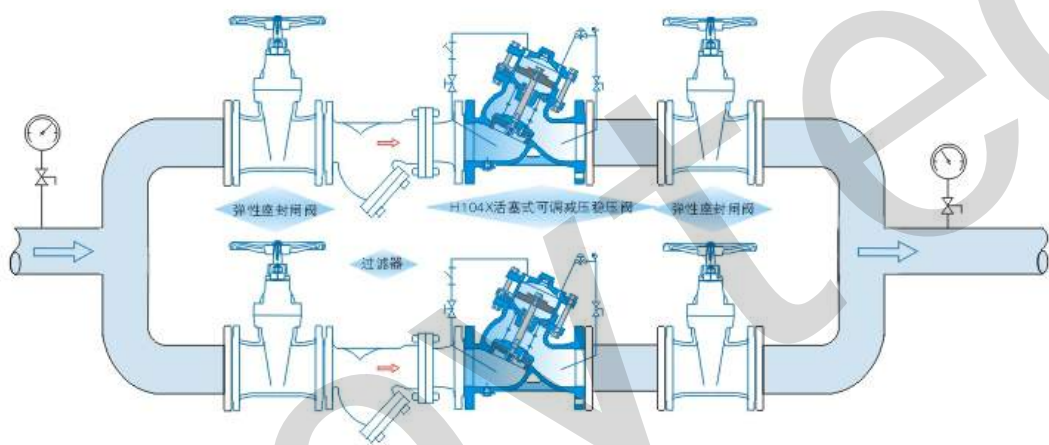


1、小球浮阀 2、导阀 3、针型阀 4、过滤器 5、球阀

● 产品概述

活塞式可调减压稳压阀是安装于高层建筑给排水系统管道上，将进口压力减至某一需要的出口压力的特种阀门。该阀门依靠本身能量使出口压力保持稳定在设定值，即出口压力不因进口压力及流量的变化而变化，并且阀门控制系统的进口处装有一个自清洁滤网，利用利用体特性，使比重大、直径较大的悬浮颗粒不会进入控制系统，确保系统循环畅通无阻，使阀门能安全可靠地运行。系统动作平稳、强度高、使用寿命长。活塞式使用于大于450口径的阀门。

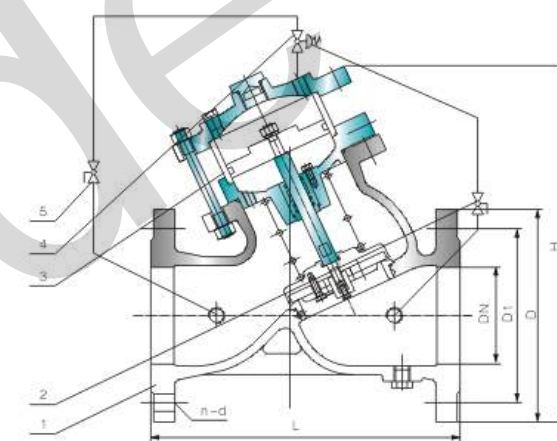
● 典型安装示意图



● 主要连接外型尺寸

单位:mm

DN	50	65	80	100	125	150	200	250	300	350	400	450	500	600	700	800	900	1000	1200	1400
L	205	216	250	320	365	415	500	605	698	787	914	978	978	1150	1300	1450	1650	1800	2000	2350
H	293	328	364	418	418	542	673	729	927	957	1188	1218	1600	1800	2000	2300	2600	2700	2860	3200

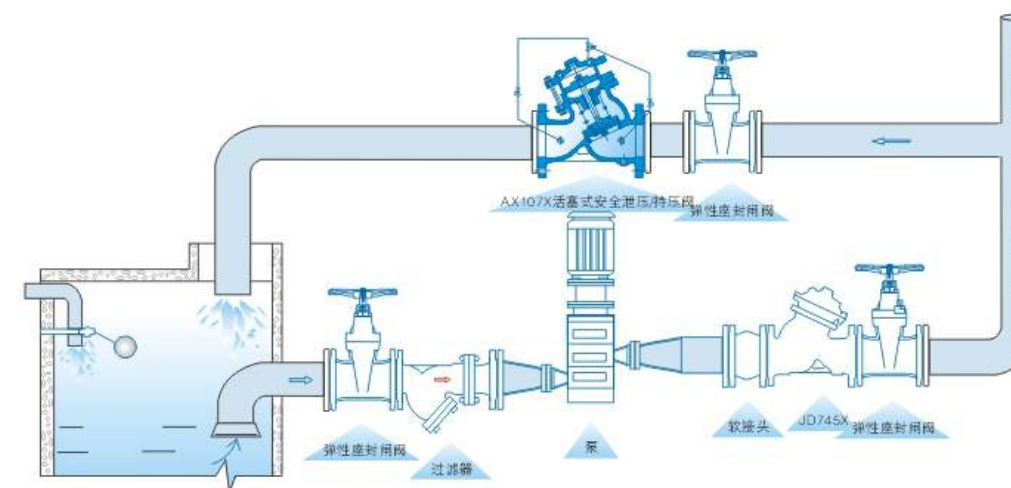


1、阀体 2、球阀 3、缸套 4、导阀 5、球阀

● 产品概述

安装在高层建筑、消防给水系统以及其它给水系统的管道上，当给水管路中压力超过泻压阀设定压力时，泻压阀自动开启快速泻压，保护管线的安全，也可作持压阀用，保障主阀上游的供水压力。能准确保持不变的安全设定压力，一旦超压，泻压阀迅速打开，及时泻压。关闭平稳可靠，消除压力余波。

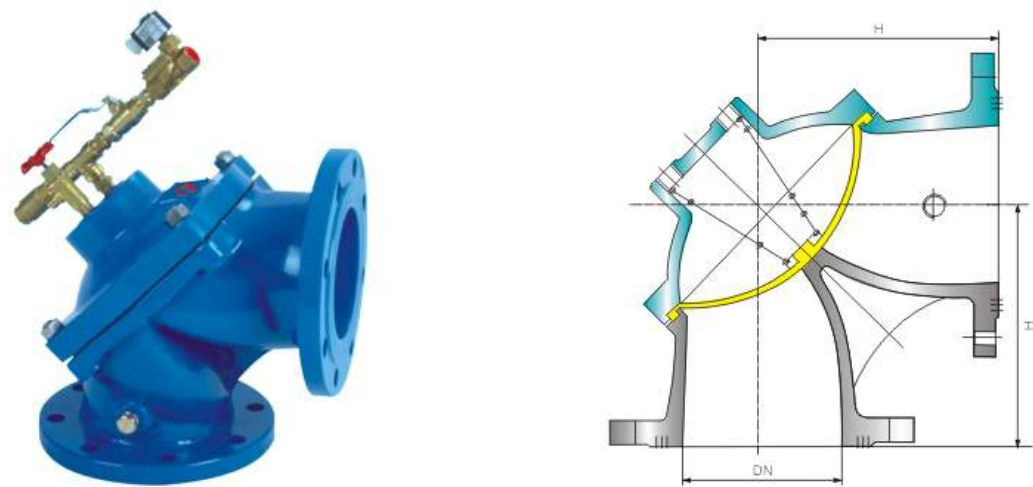
● 典型安装示意图



● 主要连接外型尺寸

单位:mm

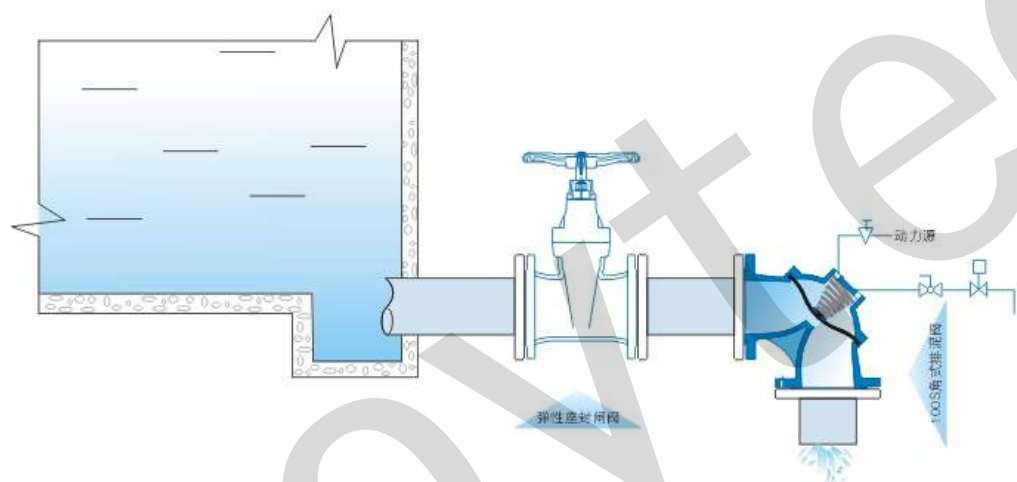
DN	50	65	80	100	125	150	200	250	300	350	400	450	500	600	700	800	900	1000
L	205	216	250	320	365	415	500	605	698	787	914	978	978	1150	1300	1450	1650	1800
H	300	337	467	520	580	640	778	889	1010	1037	1264	1294	1324	1600	1750	1900	2100	2400



● 产品概述

100S角式隔膜式排泥阀，是一种角型隔膜式截止类阀门。通常安装在污水处理厂沉淀池底部，用以排除池底沉淀的泥砂和污物。阀门内部为尼龙强化橡胶隔膜，并设计为角型结构，利于污物的顺利排除，安装方便，使用寿命长。

● 典型安装示意图



● 主要连接外型尺寸

单位 mm

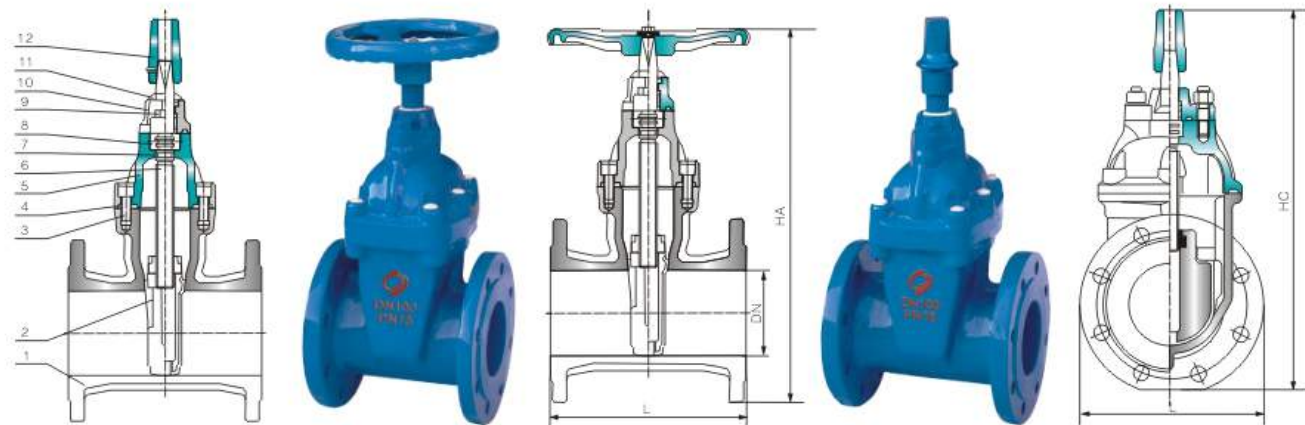
DN	50	65	80	100	125	150	200	250	300
H	125	145	155	175	200	255	275	325	375



● 产品概述

我公司引进欧洲高科技阀门制造技术所生产的弹性座封闸阀，利用闸板整体包胶产生弹性变形的补偿作用达到良好的密封效果，克服了一般闸阀密封不良、漏水和生锈的现象，更有效的节约安装空间。可广泛用于自来水、污水、建筑、石油、化工、食品、医药、轻纺、电力、船舶、冶金、能源系统等流体管线上作为调节和截流装置使用。

- 重量轻** 本阀采用树脂砂造型球墨铸铁材料制成，强度高、体积小，重量较传统闸阀重量减轻约20%~30%，安装维修方便。
- 平底式阀座** 传统的闸阀通常是凹陷式阀座，增大了流体阻力，且易堆积焊渣、石块、泥沙等杂物，不利于密封和流面。而本公司生产的弹性座封闸阀采用平底式全流域直通式设计，相当一直管道，不易堆积杂物，确保密封可靠，使流体畅通无阻。
- 阀瓣整体包胶** 阀瓣采用高品质的橡胶进行整体内、外包胶，欧洲一流的橡胶硫化技术使得硫化后的阀门能够保证精确几何尺寸，且橡胶与球墨铸铁阀瓣接覆牢靠，不易脱落及弹性佳。
- 精铸阀体** 阀体采用精密铸造，精确的几何尺寸使得阀体内部无需任何加工即可保证阀门的密封性。闸板骨架采用球墨铸铁，整体包覆橡胶，具有几何尺寸精确、包覆牢靠、不脱落、弹性记忆佳、可互换。
- 耐腐蚀** 阀体内外表面采用粉体环氧树脂涂装，内件采用不锈钢或铜合金可防止阀体的腐蚀及生锈，并可用于污水系统、及地下等恶劣环境。
- 不易碎裂** 以往传统铸铁闸阀常因外物击中、碰撞或重压而造成断裂等现象。由于本体改用球墨铸铁，此种情形已可大幅度减少。
- 'O'型环密封圈** 由于阀体采用三道'O'型环密封圈密封设计，可减少开关时的摩擦阻力，大幅减少漏水现象及可以不停水施工更换密封圈。
- 有助生饮** 由于阀体内部以无毒环氧树脂涂装，阀瓣的内外表面均以橡胶完全披覆而不至于出现锈水或腐蚀现象，可供生饮。



● 产品概述

暗杆弹性座封闸阀，零用阀门整体包胶产生变形补偿作用达到良好的密封效果，克服了一般闸阀密封不良、漏水和生锈的现象，更有效的节约安装空间。可广泛用于自来水、污水、建筑、石油、化工、食品、医药、轻纺、电力、船舶、冶金、能源系统等流体管线上作为调节和截流装置使用。

● 主要零部件材料

序号	零件名称	材料
1	阀体	灰铸铁、球墨铸铁、铸钢
2	闸板	球墨铸铁外覆三元乙丙或丁腈橡胶
3	内六角螺栓	碳化处理
4	密封圈	丁腈橡胶
5	阀盖	灰铸铁、球墨铸铁、铸钢
6	阀杆	不锈钢(45#、1Cr13、1Cr13、304、416、316)
7	"O"形密封圈	丁腈橡胶
8	止推轴承	锡青铜
9	螺栓	不锈钢
10	压盖	球墨铸铁、铸钢
11	防尘罩	丁腈橡胶
12	手轮(传动帽)	铸铁、球墨铸铁

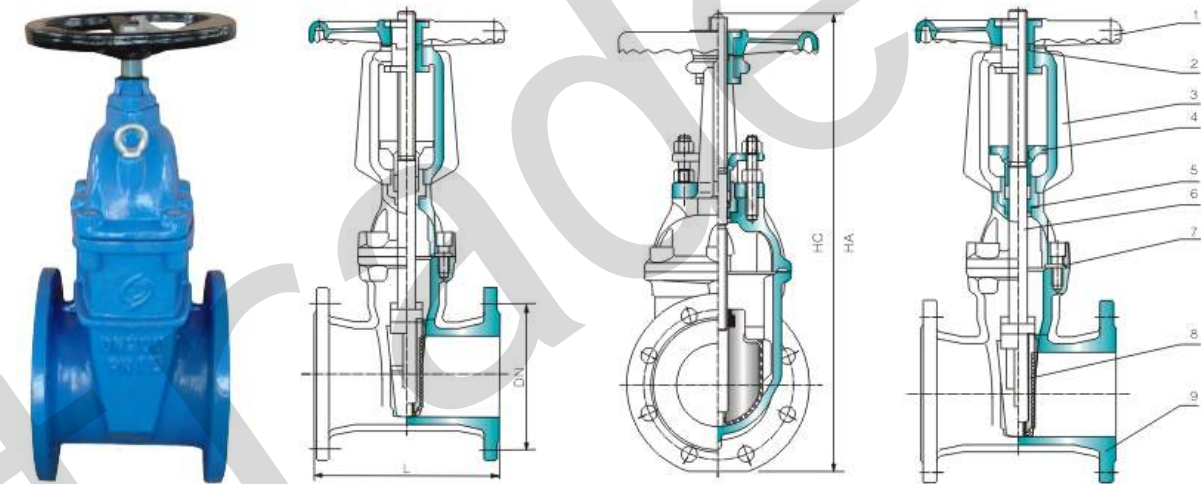
传运方式：手动、电动、气动、液动。

● 技术参数

公称压力：1.0~2.5MPa	工作温度：0~80℃	法兰标准：GB/T 17241.6 GB9113
公称通径：50~600mm	适用介质：水、油、气等	试验标准：GB13927 AP1598

● 主要连接外型尺寸

DN	单位:mm													
	50	65	80	100	125	150	200	250	300	350	400	450	500	600
L	178	190	203	229	254	267	292	330	356	381	406	432	457	508
HA	313	332	372	424	497	562	680	837	948	1010	1220	1280	1480	1665
HC	355	375	415	476	540	600	720	875	990	1050	1245	1310	1560	1750



● 产品概述

明杆弹性座封闸阀，除具有弹性座封闸阀的优点之外，并可以较直观阀门开度启闭迅速可靠，故常应用于消防及工业系统。一般安装于距地面较高位置。

● 主要零部件材料

序号	零件名称	材料
1	手轮	可锻铸铁、球墨铸铁、铸钢、不锈钢
2	阀杆螺母	铜合金
3	支架	灰铸铁、球墨铸铁、铸钢
4	压盖	球墨铸铁、铸钢
5	密封圈	丁腈橡胶、三元乙丙
6	阀杆	不锈钢(45#、1Cr13、1Cr13、304、416、316)
7	中口垫	丁腈橡胶、三元乙丙
8	闸板	球墨铸铁+三元乙丙或丁腈橡胶
9	阀体	灰铸铁、球墨铸铁、铸钢

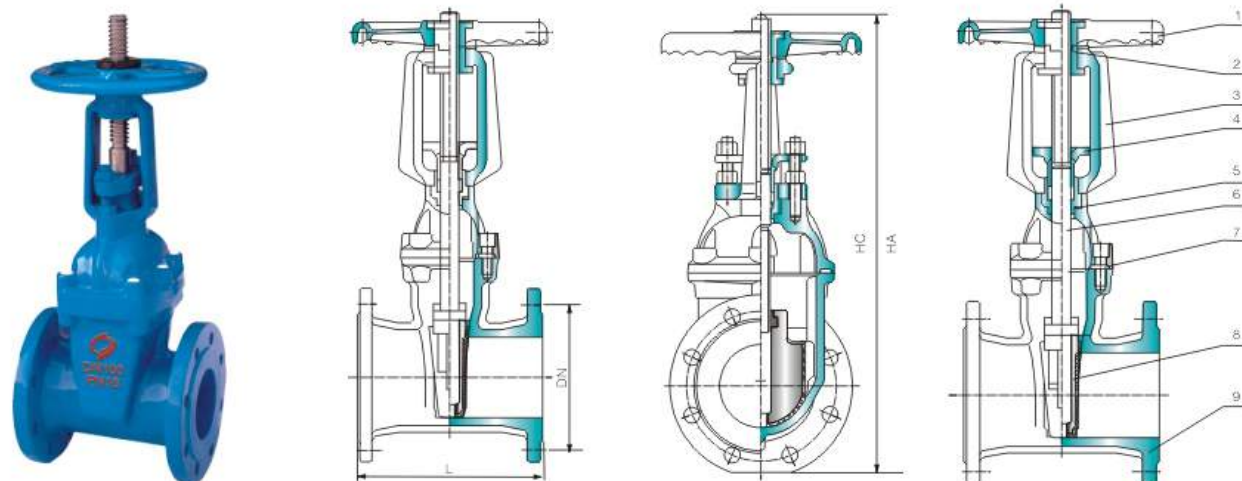
传运方式：手动、电动、气动、液动。

● 技术参数

公称压力：1.0~2.5MPa	工作温度：0~80℃	法兰标准：GB/T 17241.6 GB9113
公称通径：50~400mm	适用介质：水、油、气等	试验标准：GB13927 AP1598

● 主要连接外型尺寸

DN	单位:mm										
	50	65	80	100	125	150	200	250	300	350	400
L	178	190	203	229	254	267	292	330	356	381	406
HA	322	332	350	420	581	581	736	882	1009	1300	1380
HC	374	398	429	524	721	736	942	1031	1117	1655	1805



● 产品概述

消防专用明杆弹性座封闸阀除具有弹性座封闸阀的优点之外，并可以较直观显示阀门开启程度，以便能在较远处判别阀门的开启度，及时采取相应措施。启闭迅速可靠，故常应用于消防系统。

● 主要零部件材料

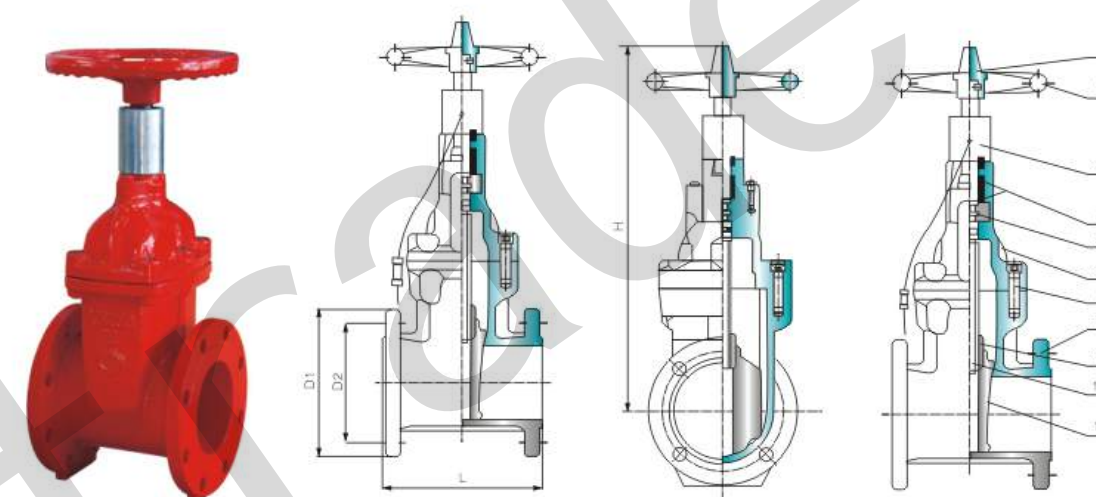
序号	零件名称	材料
1	手轮	可锻铸铁
2	阀杆螺母	铜合金
3	支架	灰铸铁、球墨铸铁、铸钢
4	压盖	球墨铸铁、铸钢
5	密封圈	丁腈橡胶、三元乙丙
6	阀杆	不锈钢
7	中口垫	丁腈橡胶、三元乙丙
8	闸板	球墨铸铁+三元乙丙或丁腈橡胶
9	阀体	灰铸铁、球墨铸铁、铸钢

● 技术参数

公称压力：1.0~2.5MPa	工作温度：0~120℃	法兰标准：GB/T 17241.6 GB9113
公称通径：50~400mm	适用介质：水、油、气等	试验标准：GB13927 AP1598

● 主要连接外型尺寸

DN	50	65	80	100	125	150	200	250	300	350	400
L	178	190	203	229	254	267	292	330	356	381	406
HA	322	332	350	420	581	581	736	882	1009	1300	1380
HC	374	398	429	524	721	736	942	1031	1117	1655	1805



● 产品概述

信号闸阀、信号蝶阀常应用于自动喷水消防管路系统，来监控供水管路，可以远地指示阀门开启度。升杆式闸阀及附开度指示闸阀也经常应用于消防系统，如果闸阀安装位置离地面较高时，一般使用升杆式闸阀，可以明显指示阀门开启度，若安装位置较低，则需用附开度指示闸阀。

● 主要零部件材料

序号	零件名称	材料
1	传动帽	球墨铸铁、铸钢
2	手轮	可锻铸铁
3	防尘罩	塑料
4	密封圈	丁腈橡胶、三元乙丙
5	止推轴承	锡青铜
6	阀盖	灰铸铁、球墨铸铁、铸钢
7	螺栓	碳钢、不锈钢
8	阀体	灰铸铁、球墨铸铁、铸钢
9	铜螺母	锡青铜
10	阀杆	不锈钢
11	阀瓣	球墨铸铁+三元乙丙或丁腈橡胶

● 技术参数

公称压力：1.0~2.5MPa	工作温度：0~80℃	法兰标准：GB/T 17241.6 GB9113
公称通径：50~400mm	适用介质：水、油、气等	试验标准：GB13927 Ap1598

● 主要连接外型尺寸

DN	50	65	80	100	125	150	200	250	300	350	400
L	178	190	203	229	254	267	292	330	356	381	406
H	370	408	452	510	566	630	765	927	1048	1110	1320

● 特点

沟槽式连接阀门是引进美国与德国同类先进产品而设计制造的一系列新型连接阀门，九八年我国上海八十八层金茂大厦就是用沟槽式连接阀门，该阀门在金茂大厦安装使用后非常成功，它的研制成功是管道阀门安装领域的一次重大技术革命，填补国内空白、是世界公认为最新进、最科学、最快速、最简单、最方便、更安全及经济的安装连接方式。沟槽式连接阀门安装比(法兰连接阀门)快5倍、不破坏管壁镀锌层、不需焊接、不受场地限制、便于维修保养，有隔振隔音与在一定的角度范围内克服管道连接不同轴而产生偏差、解决温差所产生热胀冷缩等到功能的优点。

该系列产品阀体内外表面采用粉体环氧树脂涂装，不至于出现铁水锈剂、可防止阀体的腐蚀、使水质达到西欧国家环保标准。

● 用途

沟槽式阀门广泛应用于输送流体管道的给排水、消防、空调、燃气、石油、化工、水处理、市政、电力、冶金、造船等管路工程作为控制流体作用。

● 主要性能规范

公称压力	实验压力		阀体材料	适用介质	密封材质	适用温度℃
	壳体强度实验	密封实验				
1.0	1.5	1.1	铸铁、球墨铸铁	水、水蒸汽、油品、空气	丁晴橡胶J NBR	≤80
1.6	2.4	1.8	铜	水、水蒸汽	三元乙丙橡胶×B EPDM	≤150
2.5	3.8	2.8	碳钢	水、水蒸汽、油品、空气	氟橡胶×E PTFE	≤250
			不锈钢(P)304	硝酸类	铜Cu	≤200
					不锈钢 SS	≤300

● 主要零件材料

产品类型	零件名称			
	阀体	阀板	阀杆	密封面
铸铁	HT200	球铁、碳钢+喷涂或不锈钢	铬不锈钢	橡胶、不锈钢或铜
球墨铸铁	QT450	球铁、碳钢+喷涂或不锈钢	铬不锈钢	橡胶、不锈钢或铜
铜	铜	铜或不锈钢	铬不锈钢	橡胶、铜
碳钢	WCB	碳钢+喷涂或不锈钢	铬不锈钢	橡胶、不锈钢或铜
不锈钢	1Cr18Ni9Ti(304)	不锈钢	不锈钢(304)	橡胶、铜

● 特点及用途

该产品是引进欧洲高科技橡胶及阀门制造技术生产的，克服了橡胶老化及生锈等缺陷。该阀利用弹性闸板产生微量弹性变形的补偿作用达到良好的密封效果，该阀具开关轻巧、密封可靠、弹性记忆佳及使用寿命长等显著优点，产品广泛用于自来水、污水、海水、水处理、环保、建筑、消防、石油、化工、电力、食品、医药、轻纺、船舶、能源等行业管路上作为调节和截流装置作用。

平底式阀座

一般闸阀往往在通水冲洗管过后即因外物诸如水泥块、铁屑等杂物淤积于阀门底凹槽内，容易造成无法关闭紧密而形成漏水现象，弹性座封闸阀底部采用与管道相同的平底设计，不易造成杂物淤积，使流体畅通无阻。

精铸造阀体

阀体采用精密铸造，精确的几何尺寸使得阀体内部无需任何时候加工即可保证阀门的密封性。

阀板包胶

闸板采用高品质的橡胶进行了整体内外包胶，欧洲一流的橡胶硫化技术使得硫化后的闸板能够保证精确的几何尺寸，且橡胶与球墨铸铁闸板接着牢靠，不易脱落及弹性记忆佳。

三“O”型环密封圈

由于阀杆与阀盖采用三道“O”型环密封圈密封设计，可减少开关时的摩擦阻力，大幅度减少漏水现象及可以不停管路内介质流动进行了更换密封圈。

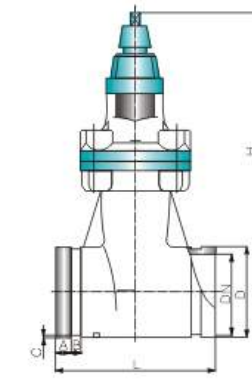
有助生饮

由于阀体内部以无毒环氧树脂涂装，闸板的内外表面均以橡胶完全包覆而不至于出现铁水或腐蚀现象，可供生饮。

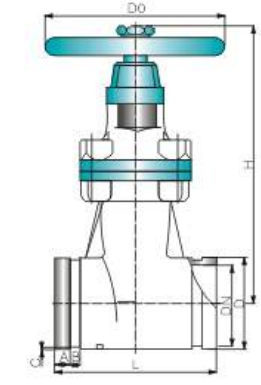
省力装置

DN450-600mm，可另行加装省力装置，所需扭力约为正常的1/2，仅需一只小手轮，在有压力情况下，即可操作全开或全关，该省力装置于每动作一次，需先将阀门全开后恢复省力功能。

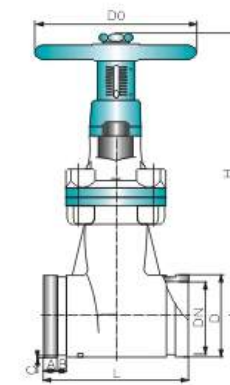
● 结构型式



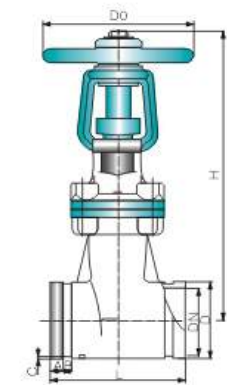
SJKCZ(附传动幅非升杆式软密封闸阀)



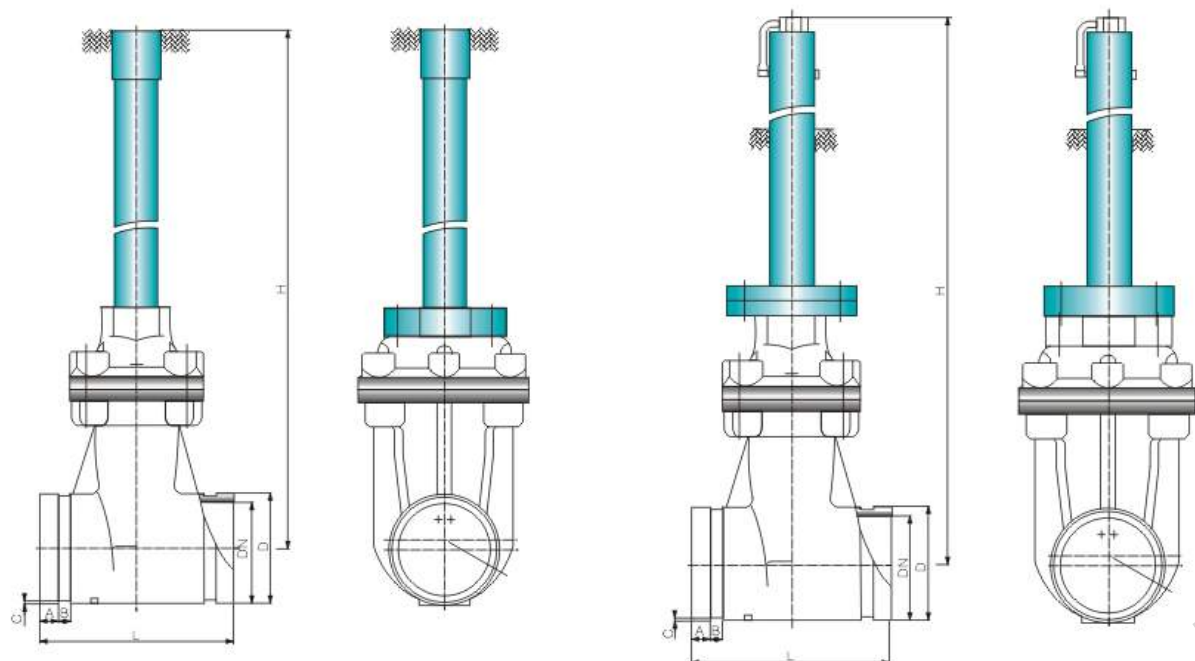
SJKHZ(非升杆式软密封闸阀)



SJKSZ(带信号软密封闸阀)
SJKIZ(带开度指示软密封闸阀)



SJKRZ(升杆式软密封闸阀)



SJKBZ盒式直埋型手动闸阀固定型(或伸缩型)

SJKLZ柱式直埋式软密封闸阀固定型(或伸缩型)

● 主要连接外型尺寸

公称通径DN (mm)	L	D	A	B	C	H				Do
						SJKCZ SJKHZ	SJKSZ SJKIZ	SJKRZ	SJKBZ SJKLZ	
50	120	57	14.5	9.5	2.2	230	330	300		180
		60								
65	145	76	14.5	9.5	2.2	245	345	320		180
80	155	89	14.5	9.5	2.2	310	410	370		200
100	175	108	16	9.5	2.2	345	445	400		200
		114								
150	225	159	16	9.5	2.2	450	550	620		240
		165								
		168								
200	275	219	19	13	2.5	550	650	800		320
250	325	273	19	13	2.5	620	720	1000		320
300	355	325	19	13	2.5	750	850	1200		400
350	380	377	25	13	2.5	880	980	1400		500
400	405	426	25	13	2.5	1000	1100	1600		500
450	430	480	25	13	2.5	1130	1250	1800		640
500	455	530	25	13	2.5	1250	1400	2000		640
600	505	630	25	13	2.5	1500	1650	2400		720

单位: mm

根据客户要求



手轮式弹性座封闸阀

伞齿轮弹性座封闸阀

电动式弹性座封闸阀

● 产品概述

大口径闸阀采用最优质的球墨铸铁或碳钢铸造而成, 具有强度高、重量轻, 几何尺寸精确的特点, 闸板具有互换的功能, 加装螺旋伞齿轮省力机构, 一人可非常轻松自如地开关, 也可根据用户的要求加装开闭指示柱, 或电动、气动执行机构。密封、防锈功能极佳, 安全可靠, 使用寿命长。可立式卧式安装, 广泛用于给排水系统、污水处理系统、市政建设及矿山、冶金、电厂等行业。

● 主要零部件材料

序号	零件名称	材料
1	阀体	灰铸铁、球墨铸铁、铸钢
2	闸板	球墨铸铁外覆三元乙丙或丁腈橡胶
3	内六角螺	栓碳化处理
4	密封圈	三元乙丙或丁腈橡胶
5	阀盖	灰铸铁、球墨铸铁、铸钢
6	阀杆	不锈钢
7	"O"形密封圈	丁腈橡胶
8	止推轴承	锡青铜
9	螺栓	碳钢、合金钢
10	压盖	球墨铸铁、铸钢
11	防尘罩	丁腈橡胶
12	手轮	可锻铸铁

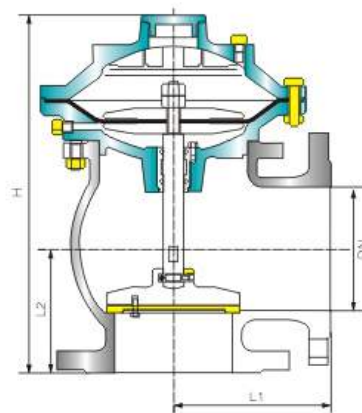
● 技术参数

公称压力: 1.0~2.5MPa	工作温度: 0~80℃	法兰标准: GB/T 17241.6 GB9113
公称通径: 50~1200mm	适用介质: 水、油、气等	试验标准: GB13927 API 598

● 主要连接外型尺寸

DN	500	600	700	800	900	1000	1200
L	457	508	660	720	780	840	960
H (手轮)	1480	1665	2200	2800	2800	3000	3000
H (伞齿轮)	1650	1900	2350	2950	2950	3150	3150
H (电动)	电动装置可由用户指定						

单位: mm



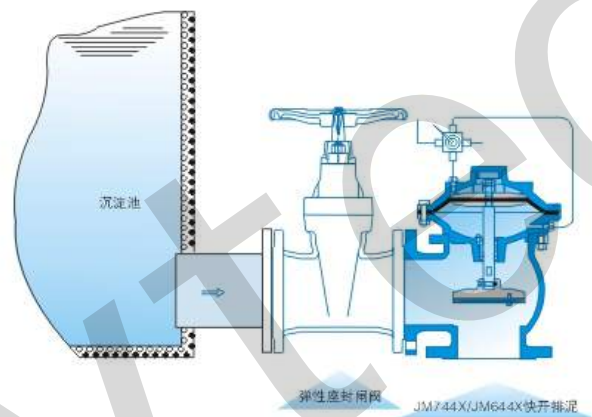
● 产品概述

JM744X、JM644X隔膜式液压、气动角式快开排泥阀，是一种由液压源或气动源作执行机构的角型截止类阀门。通常成排安装在沉淀池底部外侧壁，用以排除池底沉淀的泥沙和污物。该阀由尼龙强化橡胶隔膜将阀门分为两个腔室，接通液压或气动源，采用电动或手动二位四通换向阀控制，实现快速排泥。该阀将隔膜代替活塞，无运动摩擦，更适用于泥浆等颗粒介质，大大提高了阀门的使用寿命。

● 技术参数

公称压力	0.6MPa、1.0MPa	
公称口径	80~400mm	
最低驱动压力	0.15MPa	
适用介质	水、污水	
驱动介质	清水、气	
适用温度	0~80℃	
法兰标准	GB/T 17241.6	GB/T 9113
试验标准	GB/T 13927	API598

● 典型安装示意图

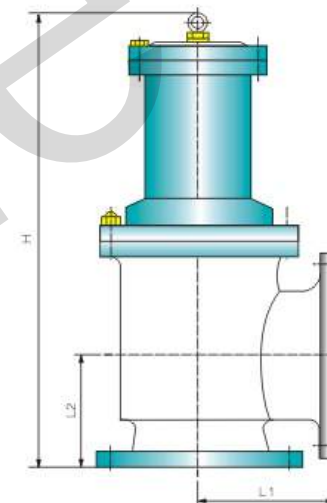


● 主要零部件材料

零件名称	阀体、阀盖	膜片压板、阀盘	阀杆	膜片
材料	铸铁、球铁、碳钢	球铁、青铜	不锈钢	尼龙强化橡胶

● 主要连接外型尺寸

DN	100	150	200	250	300	350	400
H	370	440	530	615	785	880	970
L1	160	190	225	260	280	315	340
L2	120	150	190	220	260	300	340



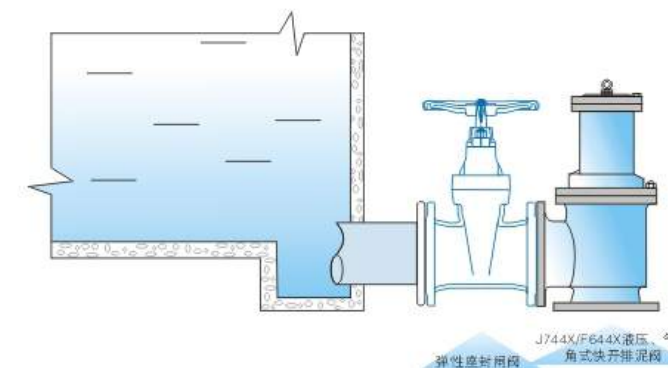
● 产品概述

J644X/J744X气、液角式排泥阀通常安装在沉淀池底部外侧壁，用以排除池底沉淀的泥沙和污物。该阀密封副为橡胶密封，密封性能好，无泄漏，经久耐用。该阀可通过电动二位四通换向电磁阀实现远程控制。

● 技术参数

公称压力	0.6~1.0MPa
最低驱动压力	0.15MPa
适用介质	水、污水
适用温度	0~80℃
法兰标准	GB/T 17241.6、JB/T 79.1
试验标准	GB/T 13927

● 典型安装示意图

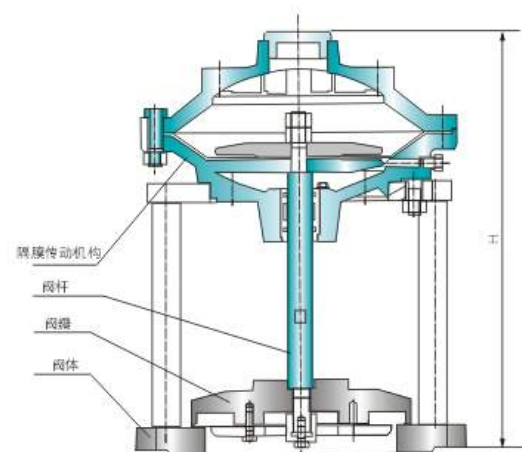


● 主要零部件材料

零件名称	材料
阀体、阀盖	铸铁、球铁、碳钢
膜片压板、阀盘	球铁、铜合金
阀杆	不锈钢
膜片	尼龙强化橡胶

● 主要连接外型尺寸

DN	80	100	150	200	250	300	350	400
H	480	500	620	735	805	940	1100	1200
L1	135	145	175	225	260	280	305	340
L2	125	125	145	185	205	245	270	310



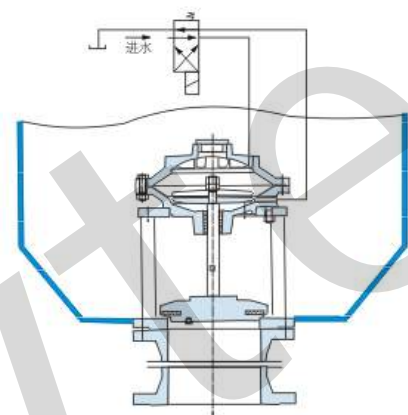
● 产品概述

本产品安装在各类沉淀水池的底部，通过换向阀的控制排除池底的泥沙及污物。

● 技术参数

公称压力	1.0MPa
启闭动作压力	0.15~0.6MPa
隔膜传动介质	清水、空气
适用介质	原水、清水、污水
工作温度	0~80℃

● 典型安装示意图



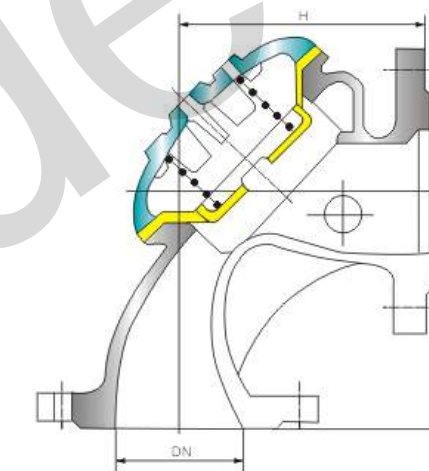
● 主要零部件材料

零件名称	阀体、阀盖	膜片压板、阀盘	阀杆	膜片
材料	铸铁、球铁、碳钢	球铁、青铜	不锈钢	尼龙强化橡胶

● 主要连接外型尺寸

法兰连接尺寸按JB/T79-94 单位:mm

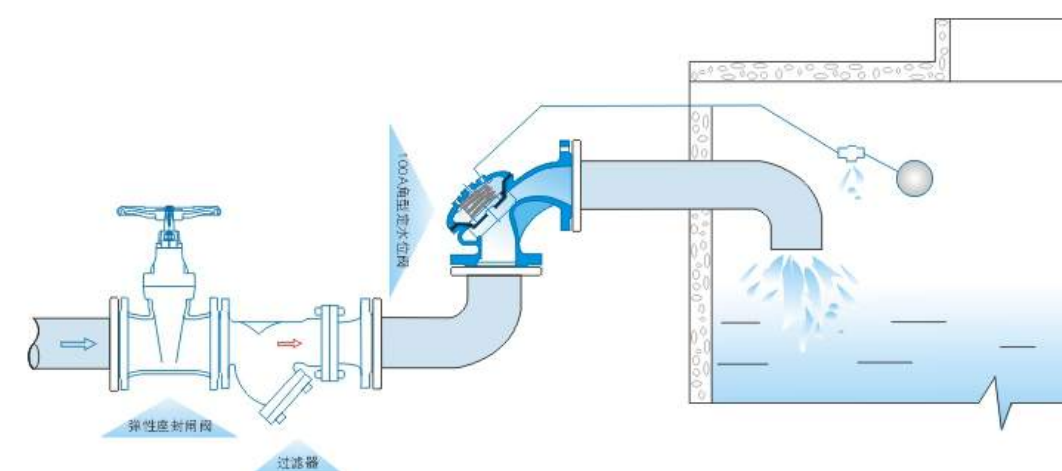
DN	100	150	200	250	300	350	400
H	260	375	430	525	585	600	680



● 产品概述

100A角型定水位阀，是一种隔膜式调节水箱和水塔液面高度的阀门。阀门由一特殊强化尼龙膜片将其分为上下两个腔室，当液面达到设定位置时，浮球导阀浮闭，上腔压力大于下腔，阀门关闭，即停止供水；当液面下降超过预设位置，浮球导阀开启，上腔压力小于下腔压力，阀门开启，阀门向池内供水。角型定水位阀安装方便，可省去管道弯头，节省安装空间。该阀保养简单、灵活耐用、液位控制准确度高，水位不受水压干扰且关闭紧密不漏水，性能可靠、成本低。浮球可随水池的高度和距离安装。

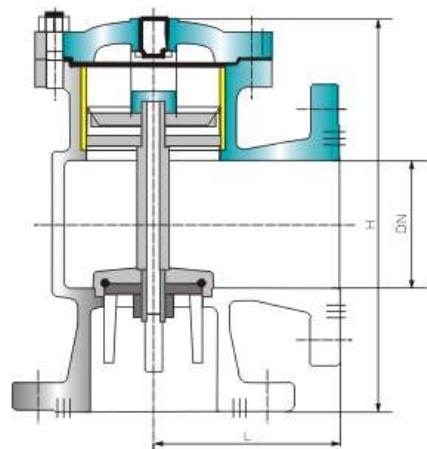
● 典型安装示意图



● 主要连接外型尺寸

单位:mm

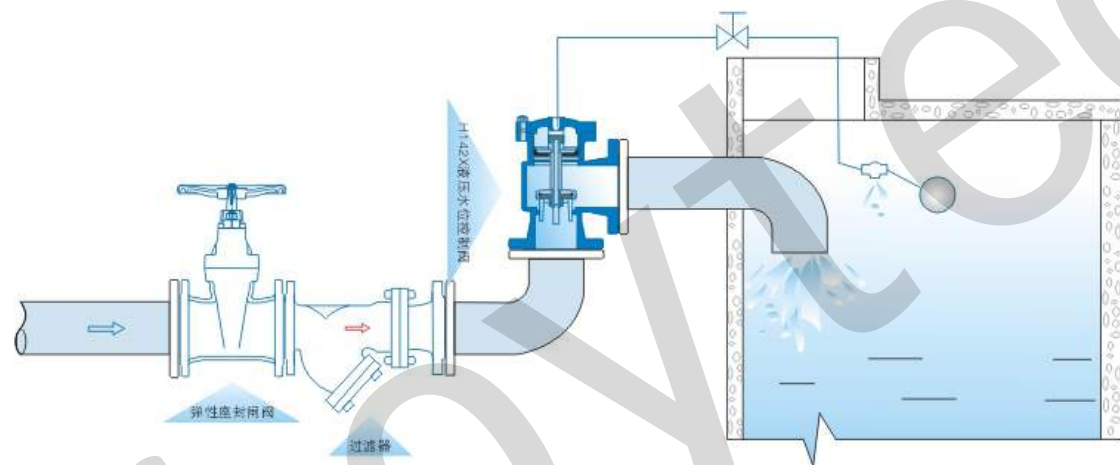
DN	50	65	80	100	125	150	200	250	300
H	125	145	155	175	200	225	275	325	375



● 产品概述

H142X液压水位控制阀，是一种自动控制水箱、水塔液面高度的水力控制阀。当水面下降超过预设值时，浮球阀打开，活塞上腔室压力降低，活塞上下形成压差，在此压差作用下阀瓣打开进行供水作业；当水位上升到预设高度时，浮球阀关闭，活塞上腔室压力不断增大致使阀瓣关闭停止供水。如此往复自动控制液面在设定高度，实现自动供水功能。

● 典型安装示意图



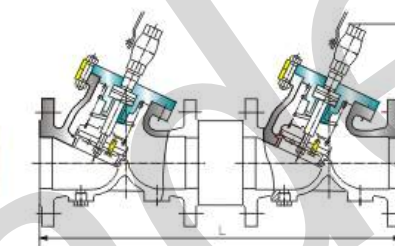
● 主要连接外型尺寸

DN	40	50	65	80	100	125	150	200	250	300	350
L	107	115	125	135	146	165	180	215	255	285	325
H	235	243	258	280	307	358	400	490	576	663	750

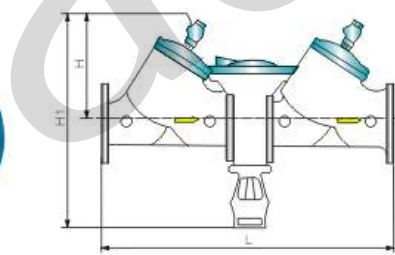
单位:mm



普通型



安全型



● 主要零部件材料

名称	材料
阀体、阀盖	铸铁 球墨铸铁、铸钢
阀盘	球墨铸铁
弹簧	不锈钢、铬钒钢
放污阀	铜合金

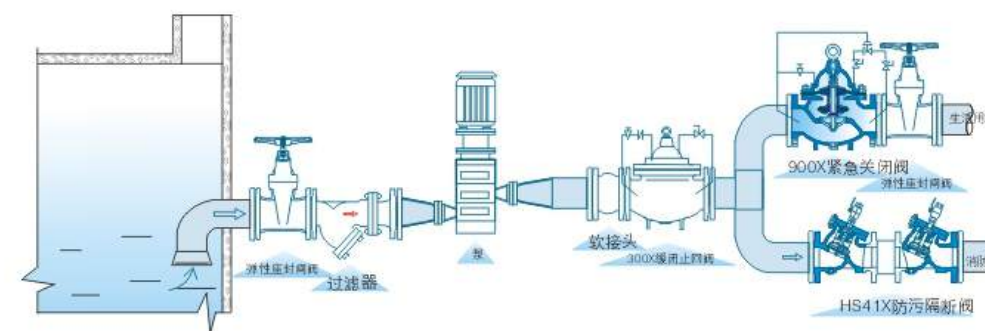
● 技术参数

公称压力	1.0~2.5MPa
适用介质	水
适用温度	0~80℃
法兰标准	GB/T 17241.6 JB/T 79.1
试验标准	GB/T 13927

● 产品概述

HS41X防污隔断阀，是一种安装在各类管路系统中用于严格止介质倒流，保护其后的介质或设备不受污染的止逆类阀门。由两个串联的止回阀和过渡部分组成，密封严密，确保介质无回流，安全可靠，使用寿命长。本产品主要用于高层建筑的饮用供水系统，消防用水系统和空调制冷，自来水厂供水管道等系统使用。

● 典型安装示意图



● 主要连接外型尺寸

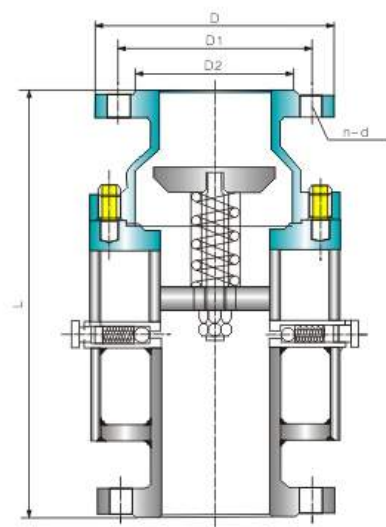
DN	50	65	80	100	125	150	200	250	300	350	400	450	500	600
L	455	484	552	654	736	794	1009	1186	1340	1505	1670	1886	1986	2318
H	210	235	264	308	356	400	503	595	705	705	905	910	921	1210

普通型 单位:mm

● 主要连接外型尺寸

DN	50	65	80	100	125	150	200	250	300	350	400	450	500	600
L	500	560	680	760	765	870	1000	1120	1280	1380	1530			
H1	280	315	480	500	600	730	795	820	1000	1150	1200			
H	180	250	285	310	340	390	445	530	540	600	640			

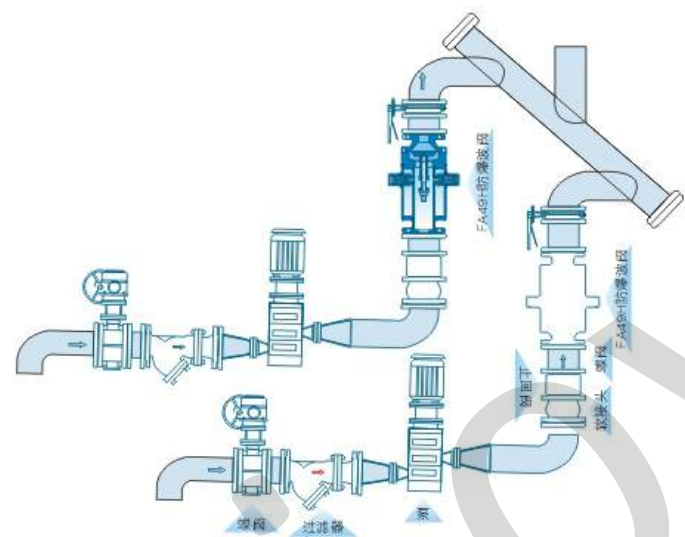
安全型 单位:mm



● 产品概述

FA49H型防爆波安全阀，是一种既能消除水锤冲击波又能阻挡水锤冲击波的安全阀。它是由多组安全阀组成的产品，所起到的功能是单一安全阀无法达到的。该阀安装于给水工程管道和人防系统的头部，以挡波和消波的方式相结合，防止水锤冲击波沿着管道进入系统给水工程内部，从而达到消除破坏水锤的冲击波，起到保护系统设施正常转动和安全防护的目的。

● 典型安装示意图



● 技术参数

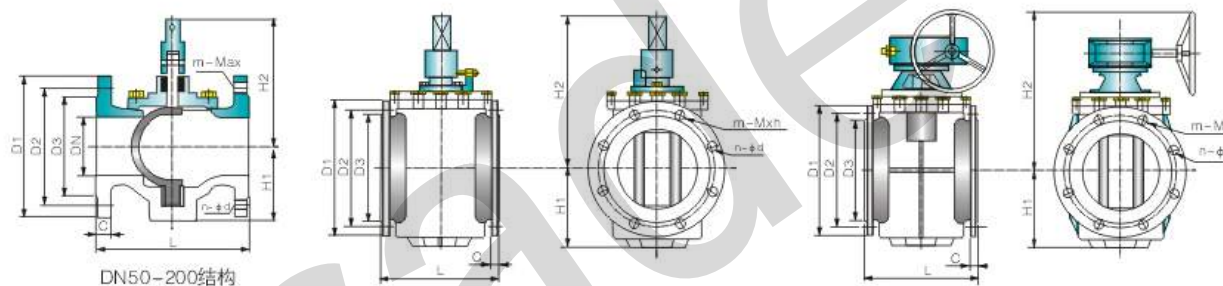
公称压力	1.0~1.6MPa
适用介质	水
适用温度	0~80℃
法兰标准	GB/T 17241.6、JB/T 79.1
试验标准	GB/T 13927

● 主要零部件材料

零件名称	阀体、阀盖	弹簧
材料	碳钢	不锈钢

● 主要连接外型尺寸

DN	50	65	80	100	125	150	200	250
L	340	380	410	450	480	550	630	750



● 产品概述

弹性座封偏心旋塞阀，是本公司引进国际最新的设计理念和工艺技术，自行研发生产的新型旋塞阀。该阀的弹性座封结构，克服了传统旋塞阀密封性能差且易锈蚀的缺陷，独具的偏心密封设计，较传统旋塞大大降低了操作扭矩，全最大限度地减少了密封面的磨损，延长了阀门使用寿命。矩形直通通道，水头损失小，流量调节线性佳。其优异的密封性和耐腐蚀性、理想的操作性能和长久的使用寿命，适用于城市污水、工业污水、泥浆及清水等工作环境，作为截流或调节装置使用。

● 技术参数

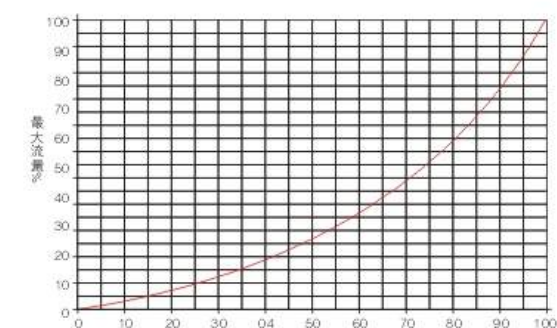
公称通径DN	50~800mm
公称压力PN	1.0MPa
工作温度	0~70℃
强度试验压力	1.5MPa
密封试验压力	1.1MPa
适用介质	污水、原水、清水、空气、油 (MBR)
驱动方式	把手式、传动轴式、电动、气动

● 主要零部件材料

阀体、阀盖、压盖	旋塞	阀座	轴承	V型密封圈
球墨铸铁	球墨铸铁外 包NBR或EPDM	纯镍、不锈钢 或特种材料	青铜 或黄铜	NBR

● 主要连接外型尺寸

DN	D1	D2	D3	C	n-d	m-MXn	L	H1	H2				
									PLVL型	PLVS型	PLVG型	PLVE型	PLVP型
50	165	125	99	19	4-φ19	-	178	84	143	225	265	315	265
65	185	145	118	19	4-φ19	-	190	93	143	225	265	315	265
80	200	160	132	19	4-φ19	4-M16通孔	203	109	174	225	312	373	340
100	220	180	156	19	8-φ19	-	229	128	174	225	312	373	340
125	250	210	184	19	8-φ19	-	254	128	174	225	312	373	340
150	285	240	211	21	4-φ23	4-M20通孔	267	165	-	-	44	481	488
200	340	295	266	21	4-φ23	4-M20通孔	292	198	-	-	464	508	558
250	395	350	319	24	8-φ23	4-M20深30	330	249	-	-	527	630	729
300	445	400	370	25	8-φ23	4-M20深30	356	290	-	-	710	666	798
350	505	460	429	26	12-φ23	4-M24深36	432	330	-	-	723	767	-
400	565	515	480	28	12-φ29	4-M24深36	450	355	-	-	749	881	-
450	615	565	530	28	16-φ28	4-M24深36	450	355	-	-	749	881	-
500	670	620	582	29	12-φ28	8-M24深36	660	427	-	-	903	1015	-
600	780	725	682	30	12-φ31	8-M27深40	762	567	-	-	1015	1202	-
700	895	840	794	32.5	16-φ31	8-M27深40	865	633	-	-	1393	1351	-
800	1015	950	901	35	16-φ34	8-M30深45	965	633	-	-	1393	1351	-



当作为调节阀使用时，阀门开度百分比与最大流量百分比成非线性关系，可根据开度指示器控制阀门流量。

备注：1. 法兰连接尺寸按GB/T17241.6-1998标准之PN10制造；2. 结构长度L参GB-12221-89标准之系列3制造；3. 阀门工作高度随选用的操作机而不同，蜗轮式之操作手轮可配换为传动轴；4. 以上为本公司标准产品，若有特殊需求，请洽询业务部门或代理商。



弹性座封偏心旋塞阀

偏心半球面衬胶旋塞阀

DN20~200结构

产品概述

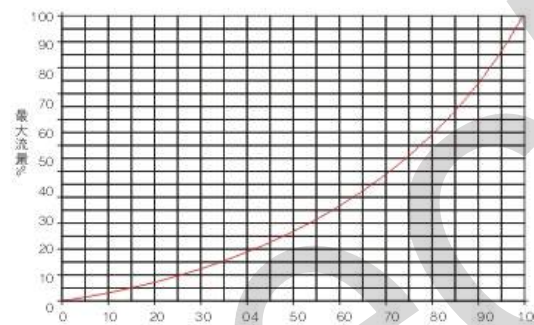
偏心半球面衬胶旋塞阀是本公司引进国际最新的设计理念和工艺技术自主开发研制的新产品，拥有自主知识产权。该阀采用半球面结构，能有效地清除介质中的沉积颗粒。偏心结构使阀门的开启过程中阀座与球瓣快速脱离，延长密封使用寿命。密封面采用喷涂耐磨镍合金，提高使用寿命。适用于电厂、冶金、水泥、造纸等行业中的煤粉、灰渣、纸浆等物料的输送管线。

技术参数

公称口径DN	50~800mm
公称压力PN	1.0MPa
工作温度	-29℃~425℃
适用介质	水、油、污水、含颗粒介质液体等
驱动方式	手动、电动、气动

主要零部件材料

阀体、阀盖、压盖	旋塞	阀座	轴承	阀瓣
球铁、灰铁、碳钢	球铁、灰铁、碳钢	不锈钢、碳钢+NBR	铜	不锈钢、碳钢+ENP



当作为调节阀使用时，阀门开度百分比与最大流量百分比成线性关系，可根据开度指示器控制阀门流量。

主要连接外型尺寸

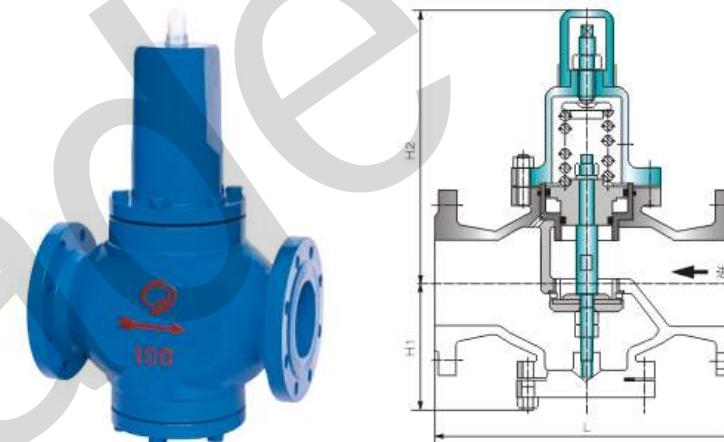
单位:mm

DN	D1	D2	D3	C	n-d	m-MXn	L	H1	H2			
									PN16、25	PN40	PN64	PN16
50	165	125	99	19	4-φ19	-	178	84				
65	185	145	118	19	4-φ19	-	190	93				
80	200	160	132	19	4-φ19	4-M16通孔	203	109				
100	220	180	156	19	8-φ19	-	229					
125	250	210	184	19	8-φ19	-	254	128				
150	285	240	211	21	4-φ23	4-M20通孔	267	165				
200	340	295	266	21	4-φ23	4-M20通孔	292	198				
250	395	350	319	24	8-φ23	4-M20深30	330	249				
300	445	400	370	25	8-φ23	4-M20深30	356					
350	505	460	429	26	12-φ23	4-M24深36	432	290				
400	565	515	480	28	12-φ29	4-M24深36	450	330				
450	615	565	530	28	16-φ28	4-M24深36	450	355				
500	670	620	582	29	12-φ28	8-M24深36	660	427				
600	780	725	682	30	12-φ31	8-M27深40	762	567				
700	895	840	794	32.5	16-φ31	8-M27深40	865	633				
800	1015	950	901	35	16-φ34	8-M30深45	965	633				

备注: 1.法兰连接尺寸按GB/T17241.6-1998标准之PN10制造; 2.结构长度L参GB-12221-89标准之系列3制造; 3.阀门工作高度随选用的操作机而不同,蜗轮式之操作手轮可转换为传动轴; 4.以上为本公司标准产品,若有特殊需求,请洽业务部门或代理商。

技术参数

公称压力	1.6~6.4MPa
公称口径	20~400mm
适用介质	空气或非腐蚀性液体
适用温度	0~90℃
法兰标准	GB/T 17241.6 GB/T 9113
试验标准	GB/T 13927 API 598



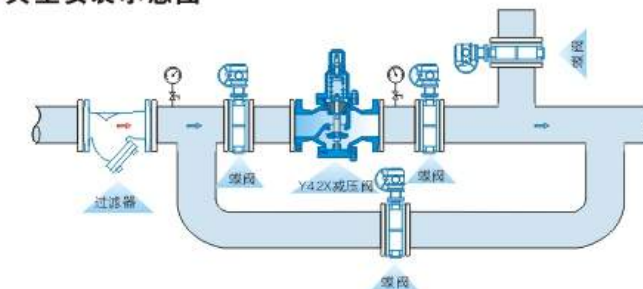
产品概述

Y42X型减压稳压阀,是一种以活塞代替膜片的压力调节阀。比膜片式提高寿命三倍以上。口径小于DN50的建议选用Y110和Y116(螺纹连接)的隔膜型减压阀;口径大于等于DN50的建议选用Y42X(法兰连接)的活塞型减压阀。该类阀门属于可调节型减压阀,阀后的压力可根据需要调节,投入使用后阀后压力始终减至并稳定在设定值,不因阀前压力、流量的波动而改变。阀门选材优质,性能可靠,使用寿命长。

主要零部件材料

零件名称	材料
阀体、上盖、下盖	灰铸铁、铸钢
调节弹簧	硅锰钢
活塞	不锈钢
缸套	不锈钢

典型安装示意图



主要连接外型尺寸

单位:mm

DN	L			H1				H2			
	PN16、25	PN40	PN64	PN16	PN25	PN40	PN64	PN16	PN25	PN40	PN64
20	160	160	170	90	90	90	90	220	220	220	220
25	180	200	200	95	95	100	105	255	255	265	265
32	200	220	220	100	100	100	110	255	255	265	265
40	220	240	240	115	115	130	130	325	325	330	330
50	250	270	270	120	120	135	135	325	325	330	330
65	260	280	300	125	125	130	145	330	330	340	355
80	310	330	330	135	135	150	160	340	340	340	340
100	350	380	380	108	108	185	185	317	317	360	360
125	400	450	450	190	200	200	245	560	560	565	565
150	450	500	500	205	210	240	280	580	580	585	585
200	500	560	560	220	245	245	310	630	630	635	635
250	600			270				750			
300	800			310				780			
350	850			390				850			
400	900			420				925			

● 结构特点

该产品适用于高层建筑生活用水、消防用水系统中需减静压及动压的场合。
 该产品可取代中间水箱，节约建造中间水箱的费用，并可扩大建筑的实际使用面积。
 该产品减压比为2:1、4:1、1.5:1、3:2、4:3、5:2等，也可根据用户的要求设计特殊比例的减压阀。

● 性能特点

运用液压原理控制，结构简单、新颖合理、比例准确、工作平稳、无噪声和水外向水锤冲击，可减压和静压，安装简单、方便、使用可靠，能保护供水设备因水压过高而遭到损坏。

● 出口压力与流量关系曲线

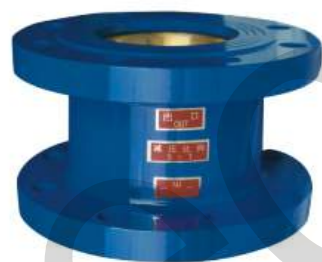
图示为2:1比例减压阀当前进口压力一定时出口压力与流量的变化曲线，对其它各种比例，其流量的变化差异大小。流量特性和进口压力有关，进口压力越高流量越大。设计管路系统进需考虑系统内压力摩擦损失。对于没有列入图内规格及比例的减压阀，选用计算可按公式：
 $P = P_0 \alpha P$ - 进出口压力 P 出口静压 α - 减压比。
 $P = \beta / \alpha P$ - 出口动力 B - 出口动压直线。
 部分和出口静压比，由实验得出 ($B=0.8-0.9$)



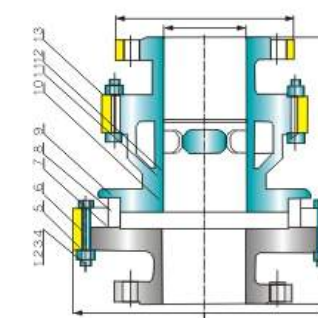
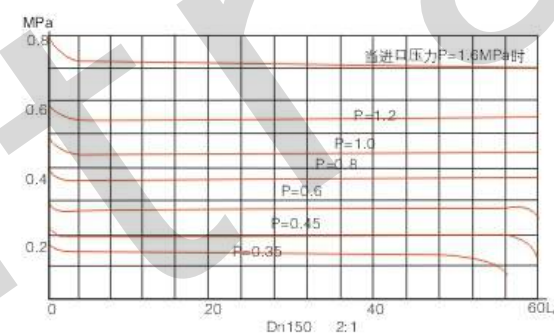
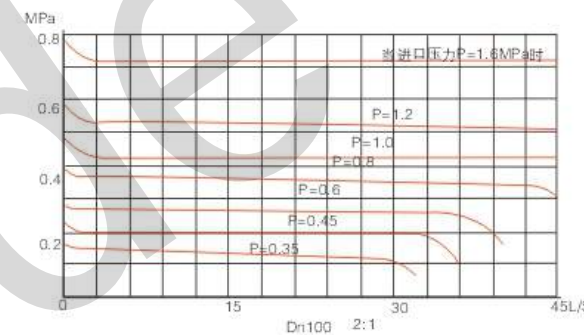
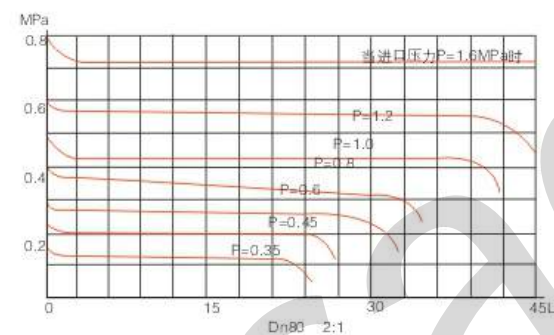
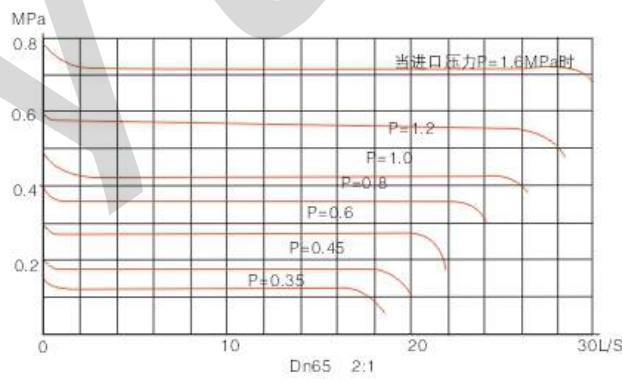
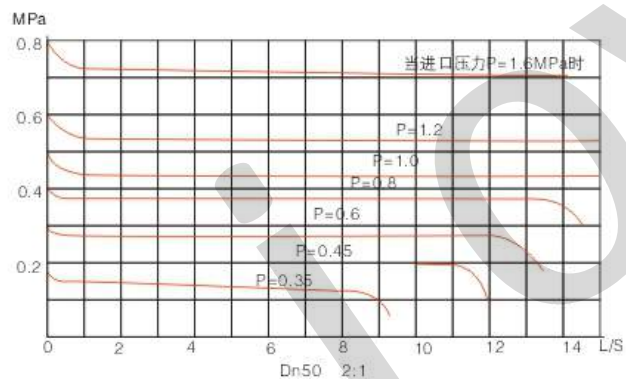
Y43X-16 (A型) 比例式减压阀



Y43X-16T (全铜) 比例式减压阀



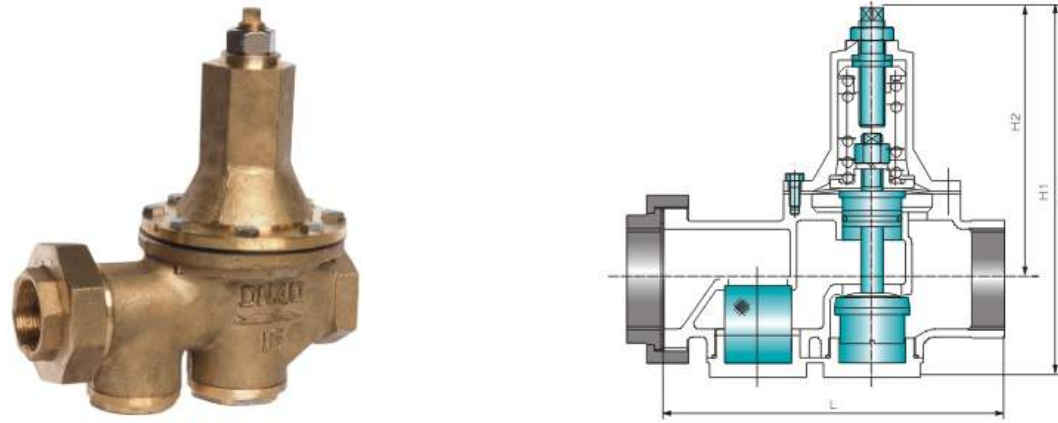
Y43X-16 (B型) 比例式减压阀



- 1、螺栓
- 2、螺母
- 3、垫圈
- 4、垫圈
- 5、出口法兰
- 6、阀体
- 7、“O”型密封圈
- 8、环套
- 9、“O”型密封圈
- 10、活套套
- 11、“O”型密封圈
- 12、活套
- 13、进口法兰

● 说明：图中纵标P 当Q=0时，P=P

型号	公称口径 DN (mm)	A (mm)	D (mm)	重量 (Kg)	连接形式	使用压力 (MPa)	介质温度 (°C)	材质
2:1 Y13X-10 3:1 3:2 4:1 5:1 (A型)	25	170	105	5	管螺纹	0.2-1.6	≤80	铜芯
	32	180	145	8				
	40	195	165	12				
	50	200	180	17				
2:1 Y43X-16 3:1 3:2 4:1 5:1 (A型)	50	305	180	22	1.6MPa 标准法兰	0.2-1.6	≤80	铜芯
	65	320	180	27				
	80	330	255	45				
	100	350	255	50				
	125	440	325	80				
2:1 Y43X-16 3:1 3:2 4:1 5:1 (B型)	50	80	160	5.5	1.6MPa 标准法兰	0.2-1.6	≤80	铜芯
	65	95	180	9				
	80	110	195	10.5				
	100	125	215	12.5				
	125	140	245	20				
Y43X-16T Y13X-10T 3:1 2:1 1.5:1	15	105	55	1.8	管螺纹	0.2-1.6	≤80	铜
	20	105	60	2				
	25	125	70	2.8				
	32	130	75	3.5				
	40	155	75	4				
	50	135	165	10				
	65	140	185	13				
	80	155	200	16				
	100	200	220	22				
	125	215	250	33				
150	230	285	48	1.6MPa 标准法兰				



● 产品概述

本公司生产的200P型减压阀为一直起作用式可调减压阀，采用隔膜型水力操作方式，可水平或垂直安装于给水、消防系统或其他清水系统中。在一定流水范围内可控制该阀门出口压力为一相对固定值。

200P型为内螺纹连接减压阀，具有体积小、易于安装等特点，具附有内置式滤网，可方便整体安装作业，避免杂物堵塞，使其更加安全可靠。

● 技术参数

型号	公称压力	阀体实验压力	阀座实验压力	最高流速	减压范围
	PN (MPa)	(MPa)	(MPa)	(M/S)	
200P-10T	1.0	1.5	1.1	6	≤ 0.7 Mpa
200P-16T	1.6	2.4	1.76		

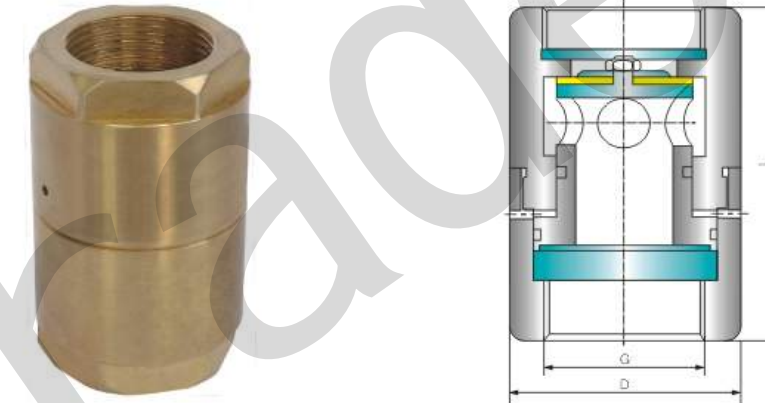
● 主要零部件材料

零件名称	阀体	滤网、螺母、垫片、弹簧压盖	弹簧	O型圈
材料	铝青铜	不锈钢	60Si2Mn	丁腈橡胶

● 主要连接外型尺寸

单位:mm

公称通径 DN	尺寸		
	L	H	H1
15	112	170	130
20	112	183	130
25	135	189	143
32	165	242	195
40	192	273	222
50	231	307	252
65	260	282	210



YB13X-10/16 T(B型)

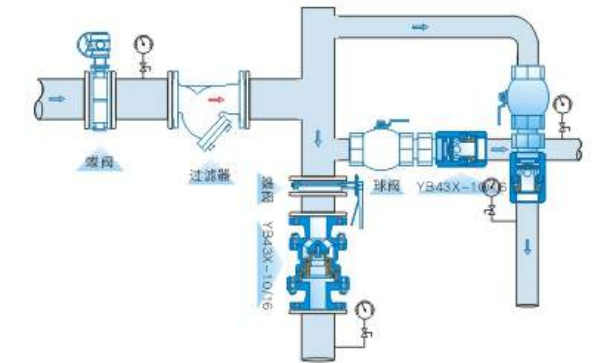
● 产品概述

YB43X、YB13X比例式减压阀，是一种等比例减低流经介质压力的调节阀。通常用于高层建筑、泵站及消防系统，既能减动压又能减静压，减压比例精确。该阀结构简单，选材优质，价格低廉，性能可靠。参考比例有：2；1、3；1、4；1、3；2、5；2等，如客户有特殊要求，可在订单中说明。

● 主要零部件材料

适用介质		水、气体		
适用温度		≤90℃		
压力误差		≤8%		
最小开启	2；1	0.2MPa		
压力	3；1	0.3MPa		
连接形式		法兰、内螺纹		
主要零件材料	阀体	锡青铜	不锈钢	铸铁
	内件	锡青铜	不锈钢	锡青铜或不锈钢

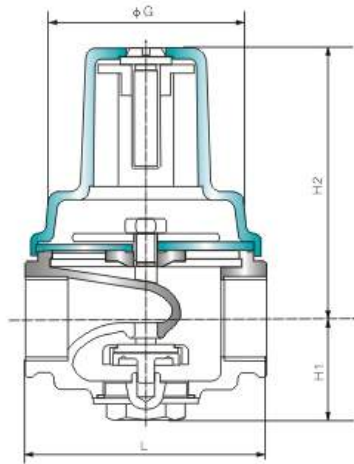
● 典型安装示意图



● 主要连接外型尺寸

单位:mm

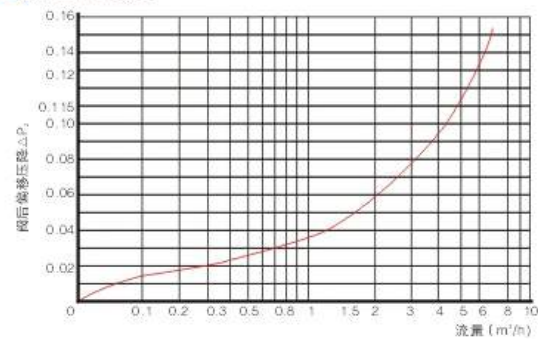
DN	YB13X-10/16(B型)						
	15	20	25	32	40	50	65
G	1/2"	3/4"	1"	1 1/4"	1 1/2"	2"	2 1/2"
L	80	80	90	100	110	120	140
D	50	50	54	60	68	80	104



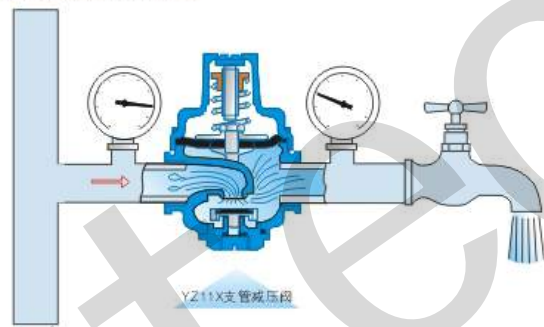
● 产品概述

YZ11X支管减压阀采用直接作用隔膜式结构,主要用于各种建筑给水系统、消防系统、中央空调系统、采暖系统等。它用于支管减压,可使供水压力分配更加均衡,避免部分供水超压,优化高层建筑给水分区。它可代替分区调频变速水泵,在消防给水系统上可代替分区水泵,用于家用给水系统,可保护所有的水龙头和其它水器具。内部结构非常简单无卡阻,性能可靠,经久耐用。

● 流量曲线图



● 典型安装示意图

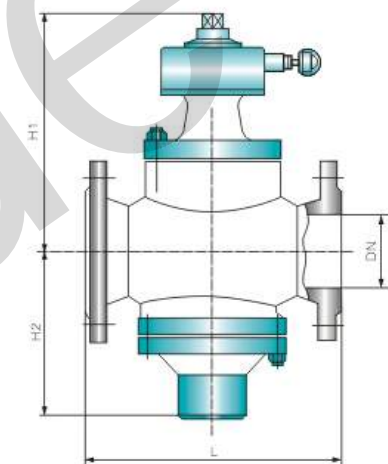


● 技术参数

类型	型号	公称压力 PN (MPa)	公称口径 DN (MPa)	连接形式	阀体材料	出口压力 (MPa)	工作温度 ℃
支管减压阀	YZ11X-16T, YZ11X-25T	1.6, 2.5	15-50	内螺纹	青钢	0.05-0.6 (可调)	0-80℃
	YZ11X-16P, YZ11X-25P				不锈钢		

● 主要连接外型尺寸

DN	mm	15	20	25	32	40	50
	in	1/2	3/4	1	1 1/4	1 1/2	2
H1		31	31	36	42	45	54
H2		60	75	88	93	98	130
L		76.5	76.5	85	98	102	117
ϕG		59	73	81	81	85	98
重量 (Kg)		1.2	1.2	1.4	1.5	2	2.65



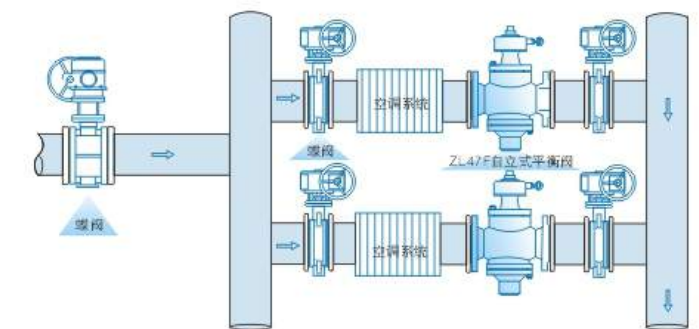
● 产品概述

ZL47F自立式平衡阀,是一种利用介质本身的压力变化来进行自我调控从而保持流经该被控系统流量不变的阀门,ZL47F自立式平衡阀具有流量指示,可在线调节,适用于供热及空调系统等非腐蚀性介质的流量控制。运行前一次性测试调节,可使系统流量自动恒定在预先设置的设定值。该阀门流量调节准确,操作简单,运作平稳,性能可靠,使用寿命长。

● 技术参数

公称压力	1.6MPa
公称口径	15-350mm
适用介质	水、油等非腐蚀性液体
适用温度	0-100℃
法兰标准	GB/T 17241.6 GB/T 9113
试验标准	GB/T 13927 API 598

● 典型安装示意图

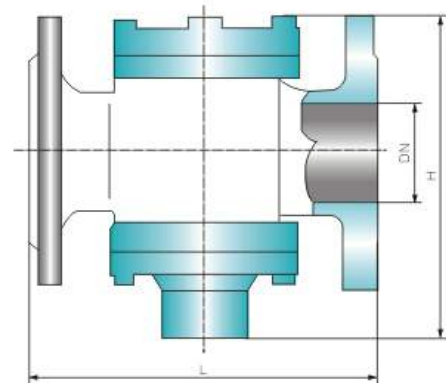


● 主要零部件材料

零件名称	阀体、阀盖	阀杆	阀瓣	膜片
材料	灰铸铁、球铁、铸钢	不锈钢	铸铜	丁腈橡胶

● 主要连接外型尺寸

DN	单位:mm															
	15	20	25	32	40	50	65	80	100	125	150	200	250	300	350	400
L	110	110	115	160	200	215	230	275	290	310	350	430	520	635	670	700
H1	122	122	137	182	191	197	205	259	268	337	257	407	452	486	534	534
H2	70	70	74	91	147	147	154	189	211	227	260	303	367	430	553	561



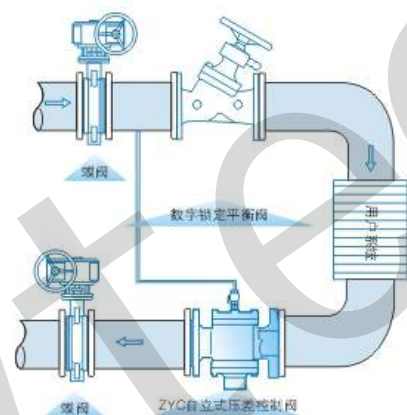
● 产品概述

ZYC自立式压差控制阀，是一种利用介质自身的压力变化进行自我控制从而保持流经该系统介质压差不变的阀门。适用于供暖方式采用双管系统的压差控制。保证系统压差基本不变，降低噪音，平衡阻力，消除热网和水力失调。

● 技术参数

公称压力	1.6MPa
公称口径	15~125mm
适用介质	水、油等非腐蚀性液体
适用温度	0~100℃
压差控制范围	定压差型 10KPa、20KPa、30KPa
法兰标准	GB/T 17241.6 GB/T 9113
试验标准	GB/T 13927 API 598

● 典型安装示意图

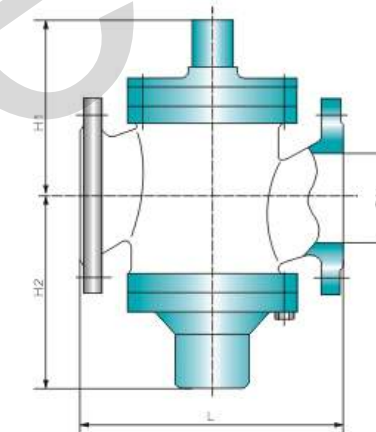


● 主要零部件材料

零件名称	阀体、阀盖	阀杆	阀瓣	膜片
材料	灰铸铁、铸钢	不锈钢	铸铜	丁腈橡胶

● 主要连接外型尺寸

DN	单位:mm																	
	15	20	25	32	40	50	65	80	100	125	150	200	250	300	350	400	500	600
L	110	110	115	130	200	215	230	275	290	310	350	430	520	637	670	700	800	950
H(mm) 定压差型	95	110	130	140	190	205	240	300	350	380	453	532	632	728	856	755	913	1091
连接方式	螺纹								法兰									



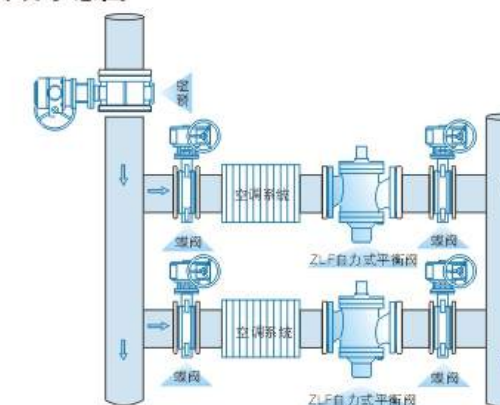
● 产品概述

ZLF自立式平衡阀，是一种利用介质本身的压力变化来进行自我调控从而保持流经该系统流量不变的阀门，ZLF自立式平衡阀具有流量指示，可在线调节，适用于供热及空调系统等非腐蚀性介质的流量控制。运行前一次性测试调节，可使系统流量自动恒定在预先设置的设定值。该阀门流量调节准确，操作简单，运作平稳，性能可靠，使用寿命长。

● 技术参数

公称压力	1.6MPa
公称口径	15~350mm
适用介质	水、油等非腐蚀性液体
适用温度	0~100℃
法兰标准	GB/T 17241.6 GB/T 9113
试验标准	GB/T 13927 API 598

● 典型安装示意图

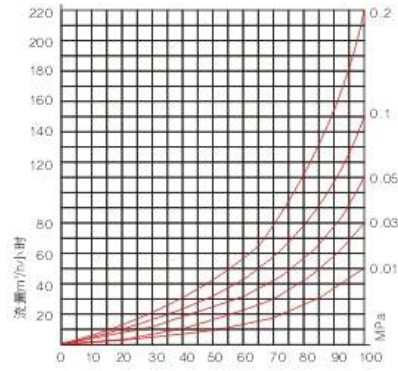


● 主要零部件材料

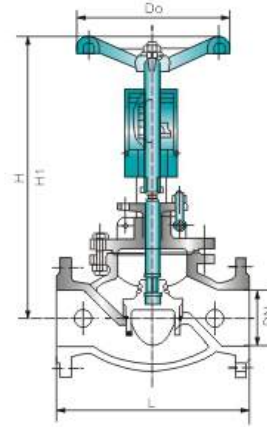
零件名称	阀体、阀盖	阀杆	阀瓣	膜片
材料	灰铸铁、球铁、铸钢	不锈钢	铸铜	丁腈橡胶

● 主要连接外型尺寸

DN	单位:mm															
	15	20	25	32	40	50	65	80	100	125	150	200	250	300	350	备注
L	110	110	115	160	200	215	230	275	290	310	350	430	520	635	670	DN15~25为螺纹连接
H1	72	72	81	108	138	138	143	170	193	208	254	289	325	357	372	
H2	70	70	74	91	147	147	154	189	211	227	260	303	367	430	495	
流量m³/h	0.1~1	0.1~1.5	0.2~2	0.5~4	1~6	2~10	3~15	5~25	10~35	15~50	30~80	40~180	100~300	150~500	200~700	



阀门开度100%



● 产品概述

KPF平衡阀是一种具有特殊功能的调节型阀门，具有良好的流量特性，能够合理地分配流量，实现流量定量，可以有效地解决供热（空调）系统中存在的室温冷热不均问题。由于该阀门设有开启度指示、开度锁定装置及用于流量测定的测压小阀，所以只要在各支路及用户入口装上适当规格的平衡阀，并用专用智能仪表进行一次调试后锁定，将系统的总水量控制在合理的范围内，从而克服了“大流量，小温差”的不合理现象。该产品是供热系统中的理想产品。KPF平衡阀既可安装在供水管上，也可以安装在回水管上，一般我们建议安装在回水管上，尤其对于高温环路，为方便调试，更要装在回水管上，安装了平衡阀的供（回）水管不必再设截止阀。

● 产品概述

公称压力	1.6MPa
公称口径	15-600mm
适用介质	水、油等非腐蚀性液体
适用温度	0-100℃
法兰标准	GB/T 17241.6 GB/T 9113
试验标准	GB/T 13927 API598

● 主要零部件材料

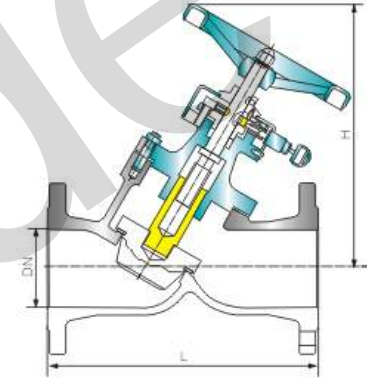
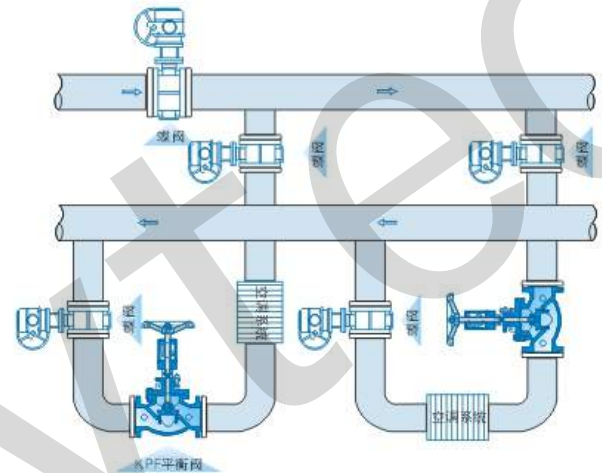
零件名称	材料
阀体、阀盖、阀瓣、填料压套	灰铸铁、球铁
阀杆密封圈	不锈钢
阀杆螺母	铸铜
垫圈	橡胶石棉板
填料	膨胀石墨

● 主要连接外型尺寸

DN	15	20	25	32	40	50	65	80	100	125	150	200	250	300	350	400	500	600
L	130	150	160	180	200	230	290	310	350	400	480	495	622	698	787	914	978	1295
H	150	160	182	192	250	264	380	413	446	540	623	687	782	914	968	1037	1440	1790
H1	160	170	197	207	270	284	410	448	506	595	688	762	867	1009	1073	1152	1440	1790
Do	80	180	80	90	100	120	200	200	240	240	360	400	500	500	680	680		

单位:mm

● 典型安装示意图

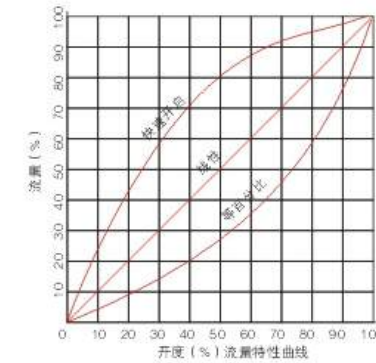


SP45F-10型

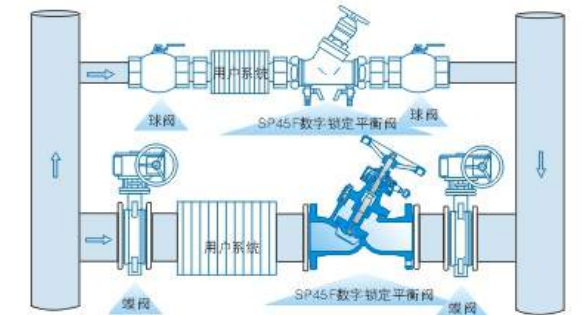
● 产品概述

SP45数字锁定平衡阀是一种具有数字锁定特殊功能的调节型阀门，采用直液型阀体结构，具有更好的等百分比流量特性，能够合理地分配流量，有效地解决供热（空调）系统中存在的室温冷热不均问题。同时能准确地调节压降和流量，用以改善管网系统中液体流动状态，达到管网液体平衡和节约能源的目的。阀门设有开启度指示、开度锁定装置及用于流量测定的测压小阀，只要在各支路及用户入口装上适当规格的平衡阀，并用专用智能仪表进行一次调试后锁定，将系统的总水量控制在合理的范围内，从而克服了“大流量，小温差”的不合理现象。该产品是供热系统中的理想产品。SP45平衡阀既可安装在供水管上，也可以安装在回水管上，一般我们建议安装在回水管上，尤其对于高温环路，为方便调试，更要装在回水管上，安装了平衡阀的供（回）水管不必再设截止阀。

● 流量曲线图



● 典型安装示意图



● 产品概述

公称压力	1.6MPa(16kgf/cm²)
适用温度	0-120℃
适用介质	水、油等非腐蚀性液体
法兰标准	GB/T 17241.6 GB/T 9113
试验标准	GB/T 13927 API598

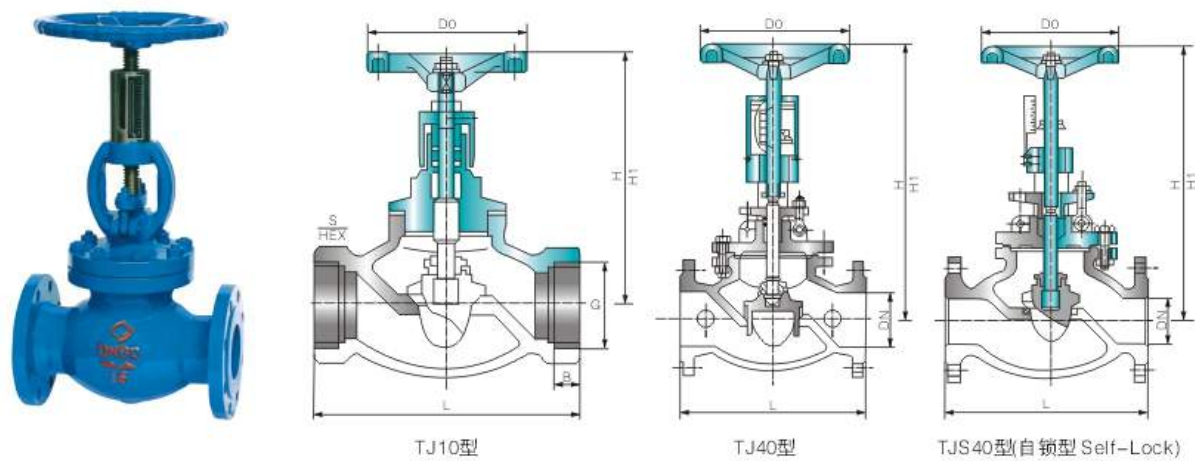
● 主要零部件材料

零件名称	阀体、阀盖	阀杆	阀瓣	密封垫
材料	灰铸铁、球铁、铸钢	不锈钢	球墨铸铁	橡胶石棉板

● 主要连接外型尺寸

SP45F-型	DN	32	40	50	65	80	100	125	150	200	250	300	350	SP15F-型	DN	15	20	25	32	40
		L	180	200	230	290	310	350	400	480	550	622	698		787	ZG	1/2"	3/4"	1"	5/4"
H	230	242	250	260	329	340	424	454	517	573	617	705	L	100	115	125	140	160		
														H	128	128	130	150	187	

单位:mm



● 主要连接外型尺寸

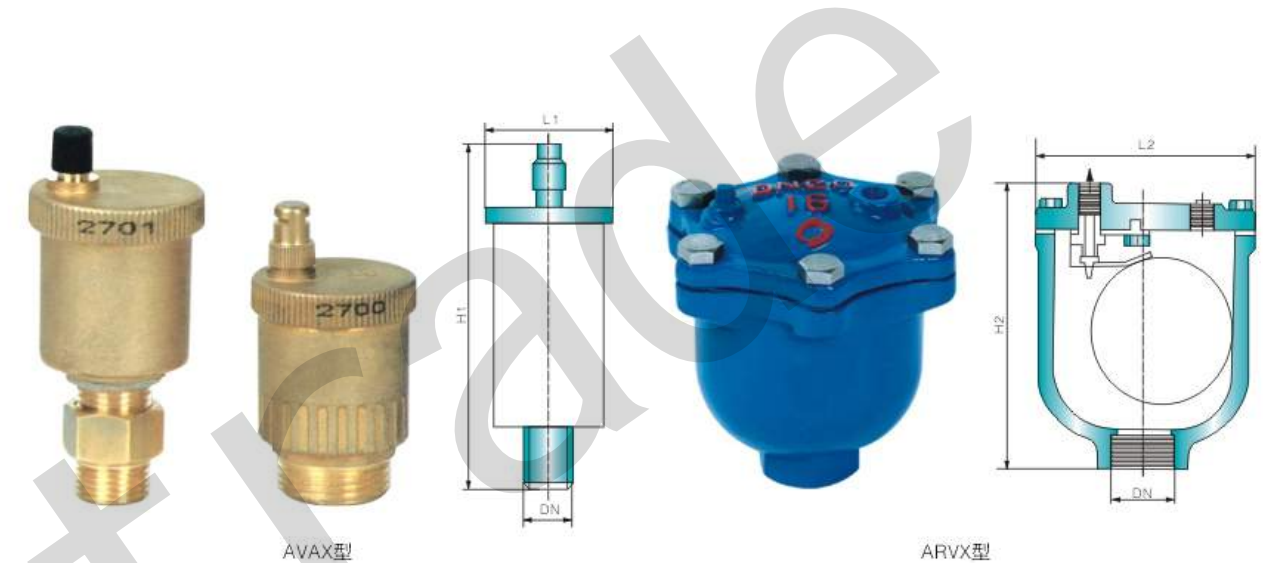
单位:mm

公称口径 DN	L	G	B	S	H	H1	D0	WT (Kg)
15	90	1/2"	16	32	160	170	80	0.9
20	100	3/4"	18	36	160	172	120	1.1
25	120	1"	20	46	182	195	160	1.8
32	140	1 1/4"	22	55	192	210	180	2.6
40	170	1 1/2"	24	60	250	273	200	3.8
50	200	2"	26	75	264	290	230	5.7

● 主要连接外型尺寸

单位:mm

公称口径 DN	L	H	H1	D0	WT (Kg)		
						TJ40H-10	TJ40H-16
15	130	160	172	80	2.5		
20	150	160	172	120	3.5		
25	160	182	195	160	4.8		
32	180	192	210	180	7		
40	200	250	273	200	9.5		
50	230	264	290	230	13.5		
65	290	380	426	230	29		
80	310	413	468	270	35		
100	350	466	530	320	56		
125	400	540	613	340	79		
150	480	623	698	400	117		
200	600	687	777	500	185		
250	730	915	1030	560	327		
300	850	940	1080	680	422		
350	980	968	1128	680	610		
400	991	990	1175	720	750		
450	1092	1100	1300	800	-		
500	1194	1130	1360	800	-		



● 产品概述

ARVX自动排气阀,在一般情况下,水中约含2VOL%的溶解空气,在输水过程中,这些空气由水中不断释放出来,聚集在管线的高点处,形成空气袋(AIR POCKET),使输水变得困难,系统输水能力可因此下降约5-15%。此微量排气阀主要功能就是排除这2VOL%的溶解空气,并适合装置于高层建筑,厂区内配管,小型泵站用以保护或改善系统的输水效率及节约能源。

单杆式(SIMPLE LEVER TYPE)微量排气阀,为一类似椭圆形阀体,内部所有零件包括浮球,杠杆,阀座等均为304不锈钢,内部使用标准排气孔径1/6",适用于PN16工作压力环境。介质温度:0-80℃。

AVAX型自动排气阀主要应用于暖通空调系统,往往安装在制高点或弯头等处,以排除管道中多余气体,提高管路使用效率及降低能耗。介质温度:0-80℃。

● 技术参数

公称压力	1.0~1.6MPa
公称口径	10~25mm
适用介质	水、油等非腐蚀性液体
适用温度	0~100℃
试验标准	GB/T 13927 API598

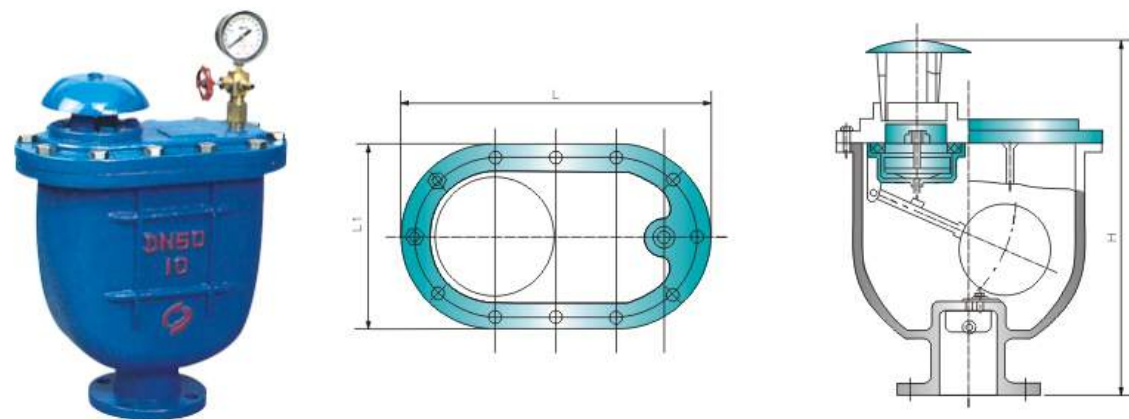
● 主要零部件材料

ARVX微量排气阀				
名称	阀盖、阀体	浮球	杠杆、杠杆架	塞头
材质	球墨铸铁	304不锈钢	304不锈钢	合成橡胶 BUNA-NVITOL
AVAX自动排气阀	全铜			

● 主要连接外型尺寸

单位:mm

DN	10(3/8")	15(1/2")	20(3/4")	25(1")
L1	47	47	47	47
H1	113	113	113	113
L2	102	102	102	102
H2	127	127	127	127



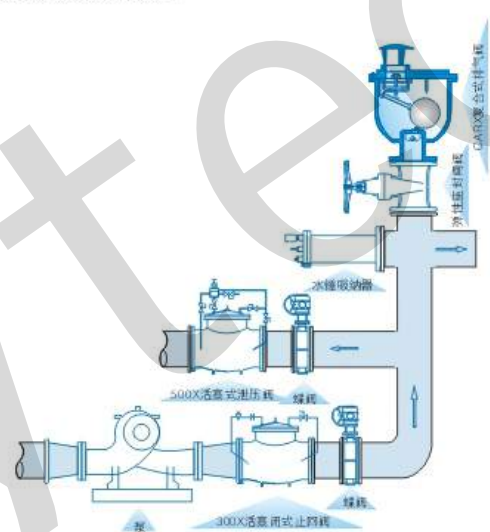
● 产品概述

CARX复合式排气阀阀体为圆形和椭圆形，阀门内件包括不锈钢浮球、杠杆及阀瓣。本阀安装在泵出口处或配水管线中，用来排除集积在管中的空气，以提高管线及水泵的使用效率。当管内一旦产生负压时，此阀迅速吸入外界空气，以防止管线因负压而损坏。当管内开始注水时，阀瓣处在开启的位置，进行大量排气，当空气排完时，阀内充满水，浮球上升并带动阀瓣关闭，停止排气，当管内水正常输送时，如有少量空气聚集在阀内到相当的程度，阀内水位下降，此时空气由微量排气阀或小孔排出。当水泵停止时，管内水流空或遇管内产生负压，迅速吸入空气，确保管线安全。

● 技术参数

公称压力	1.0~1.6MPa
适用介质	水、油等非腐蚀性液体
适用温度	0~100℃
法兰标准	GB/T 17241.6、JB/T 79.1
试验标准	GB/T 13927

● 典型安装示意图



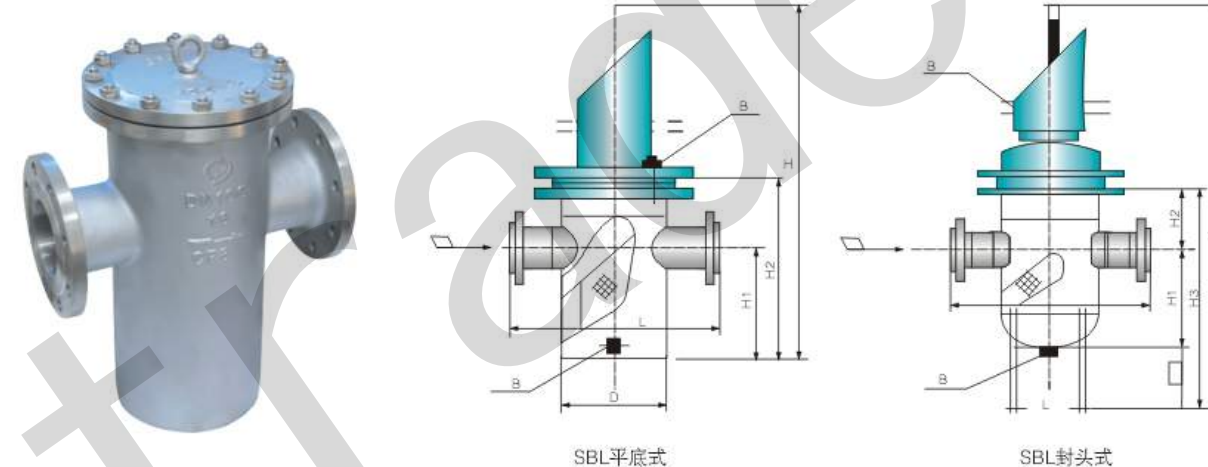
● 主要零部件材料

零件名称	阀体	阀盖	浮球	杠杆架	杠杆	塞头
材料	球墨铸铁	球墨铸铁	不锈钢	不锈钢	铜合金	铜合金

● 主要连接外型尺寸

DN	25	32	50	65	80	100	150	200	250	300	350	400
L(D)	280	280	360	360	400	465	537	537	494	618	618	618
L1	176	176	208	208	244	275	330	332	-	-	-	-
H	330	330	475	475	552	623	686	686	605	774	774	774

单位:mm



● SBL型法兰连接直通平底篮式过滤器

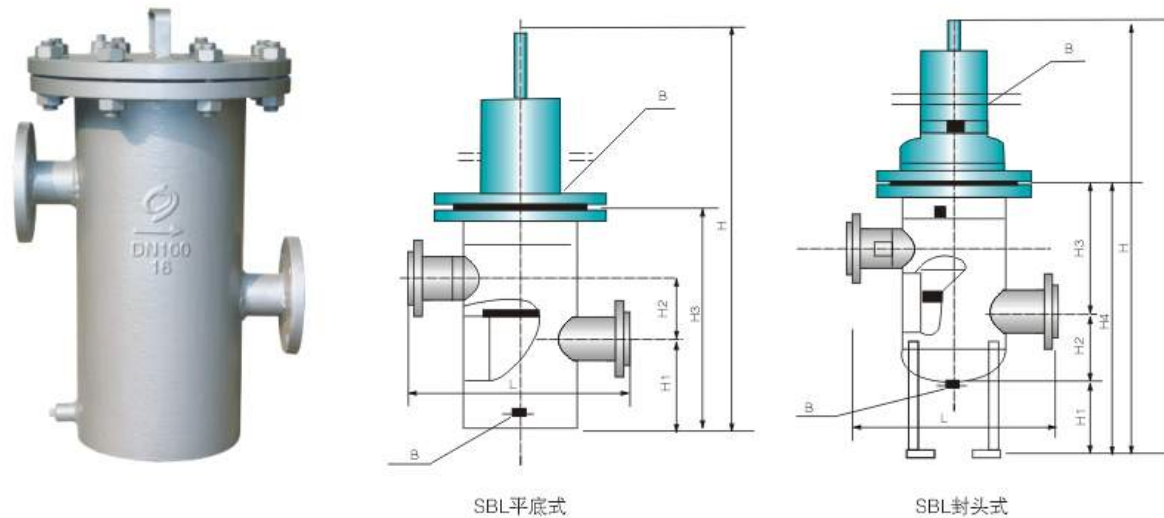
单位:mm

公称直径 DN	φ	L	H1	H2	H	排放口 "B"	有效过滤面积 (m ²)
25	76	220	160	260	480	R1/2"	0.003619
32	89	220	165	270	495	R1/2"	0.003619
40	108	280	180	300	550	R1/2"	0.005718
50	133	280	180	300	550	R1/2"	0.005718
65	133	330	220	350	650	R1/2"	0.009613
80	159	340	260	400	740	R1/2"	0.01539
100	219	420	310	470	680	R1/2"	0.02464
150	273	500	430	620	1175	R3/4"	0.04866
200	325	560	530	780	1495	R3/4"	0.07858
250	426	660	640	930	1810	R3/4"	0.12005
300	478	750	840	1200	2310	R3/4"	0.16537

● SBL型法兰连接直通封头篮式过滤器

单位:mm

公称直径 DN	Do	n-y	φ	L	H1	H2	H3	H	排放口 "B"	有效过滤面积 (m ²)
200	290	4-16	325	560	230	230	1070	1875	R3/4"	0.07858
250	375	4-16	426	660	270	270	1220	2170	R3/4"	0.12065
300	420	4-16	480	750	320	320	1420	2670	R3/4"	0.16537
350	460	4-16	500	800	370	370	1680	3085	R1"	0.2225
400	500	4-16	550	840	400	400	1850	3445	R1"	0.2916
450	550	4-16	600	960	440	440	2050	3810	R1"	0.3642
500	640	4-16	700	1080	470	470	2210	4145	R1"	0.4587



● SBL型法兰连接高低接管平底篮式过滤器

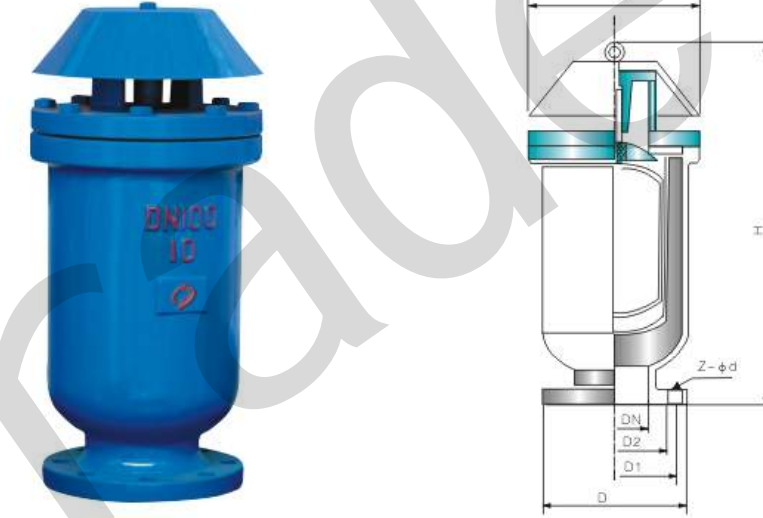
单位:mm

公称直径 DN	φ	L	H1	H2	H3	H	排放口 "B"	有效过滤面积 (m ²)
25	76	220	110	70	280	520	R1/2"	0.003619
32	89	220	110	70	285	525	R1/2"	0.003619
40	108	280	120	100	340	630	R1/2"	0.005718
50	133	280	120	100	340	630	R1/2"	0.005718
65	133	330	160	110	400	750	R1/2"	0.009613
80	159	340	180	140	460	860	R1/2"	0.01539
100	219	420	220	170	550	1040	R3/4"	0.02464
150	273	500	310	220	720	1375	R3/4"	0.04866
200	325	560	390	280	900			0.07858
250	426	660	480	320	1070			0.12005
300	478	750	640	400	1360			0.16537

● SBL型法兰连接高低接管封头篮式过滤器

单位:mm

公称直径 DN	Do	n-y	φ	L	H1	H2	H3	H4	~H	排放口 "B"	有效过滤面积 (m ²)
200	290	4-16	325	560	390	280	230	1310	2005	R3/4"	0.07858
250	375	4-16	426	660	480	320	270	1500	2320	R3/4"	0.12065
300	420	4-16	480	750	640	400	320	1800	2870	R3/4"	0.16537
350	460	4-16	500	800	770	450	370	2050	3305	R1"	0.2225
400	500	4-16	550	840	780	520	400	2250	3675	R1"	0.2916
450	550	4-16	600	960	980	600	440	2500	4070	R1"	0.3642
500	640	4-16	700	1080	1090	650	470	2700	4235	R1"	0.4587



● 产品概述

本产品结构设计合理,结构简单,体积小,排气量大,我厂在原基础上进行大量改进使KP型更完美。本产品于管道最高点或气的地方来除管内气体来疏通管道,使管道运转正常,出水量达到设计要求,如不装此产品管内气体形成气阻管道出水量达不到设计要求。管道在运转时出现停电,停泵管道随时会出现负压压力会引起管道振动可破裂,该排(吸)气阀就快速吸入大量空气,防止管道振动或破裂,确保管路安全。

● 技术参数

阀体	灰铸铁HT200	密封试验压力	0.05-1.1MPa
浮球与塞头	不锈钢	温度	常温
密封材料	丁晴橡胶	介质	清水
阀体强度试压	1.5MPa		

● 主要连接外型尺寸

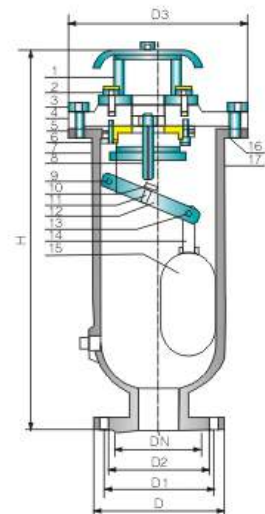
单位:mm

公称通径 DN	D	D1	D2	D3	H	Z-φd
25	115	85	65	140	285	4-14
50	160	125	102	160	370	4-18
80	195	160	135	205	410	8-18
100	215	180	158	240	460	8-23
150	280	240	212	300	575	8-23
200	335	295	268	380	635	8-23
250	405	335	319	325	675	12-24
300	460	410	370	478	735	12-24

● 根据官径大小选择不同规格的排气阀,仅作参考下表:

按每秒流速1.5-3.0米

规格	25	50	80	100	150	200	250	300
输送管径	100-250	300-450	500-700	800-1000	1200-1500	1600-2000	2200-2600	3800-3600



● 产品概述

该产品用于污水管首上的最高点或有闭气的地方，来排除污水管道内气体来疏通管道，使管道运转正常，如不装此阀，管道会出现闭气，使污水流速受到气阻，甚至还会中断。

● 工作原理

管内污水在运作时，该阀少瓣停在定们架下部，进行大量排气，当空气排完时，污水进入阀仙把球浮起，传到活瓣到关闭。管内在运作时会自然产生量气体会集中到管内上部到相当程度，阀小孔排出。

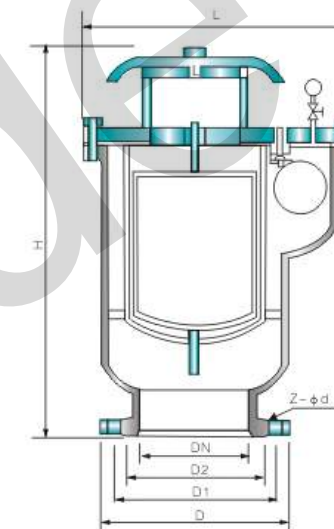
● 技术参数

SCA排气阀与CARX排气阀原理一样，中是结构略作改动，杠杆机构稍有改进（如图）这样把浮球控制在下部，使污物只能在阀体下部污有会缠绕上部排气口上，不会影响密封性能。此产品是专用污水管道工程的排气阀。

● 主要连接外型尺寸

单位:mm

公称口径DN(mm)	D	D1	D2	D3	H	z-φd
50	160	125	102	205	495	4-18
80	195	160	135	270	600	4-18
100	215	180	158	285	760	8-18
150	280	240	212	340	860	8-22
200	335	295	268	400	1010	8-22
250	390	350	319	465	1210	12-22



● 主要零部件材料

No	名称	材质	No	名称	材质
1	阀体	HT200	4	定位架	不锈钢
2	阀盖	HT200	5	杠杆	H59黄铜
3	浮球	304不锈钢	6	塞头	不锈钢

● 主要连接外型尺寸

单位:mm

公称口径 DN	D	D1	φ	L	H	Z	Z-φd
150	280	240	350	425	615	8	23
200	335	295	400	495	715	8	23
250	390	350	465	540	880	12	23
300	440	400	510	595	990	12	23
400	565	515	656	750	1100	10	23

● 根据管径大小选择不同规格的排气阀，仅作参考下表

输送水管 φ	25	50	80	100	150	200	250	300	400	350
排气阀DN	100-250	300-450	500-700	800-1000	1200-1500	1600-2000	2200-2600	2800-3400	4000-4500	3600-3800

● 产品概述

活塞式流量调节阀是本公司技术人员在借鉴德国、日本先进经验，总结国内设计制造及实用经验的基础上，根据流体力学特性而开发出来的调速调压型阀门。已经在电站、引水、供水等领域得到了广泛的应用。经过改进的本系列流量调节阀不但适用于清水，对于天然江河湖泊水、轻度污水具有良好的耐受能力。从设计结构和材料选用上解决了多年来流量调节阀易结垢，卡阻，驱动装置偏大的难题。

● 用途

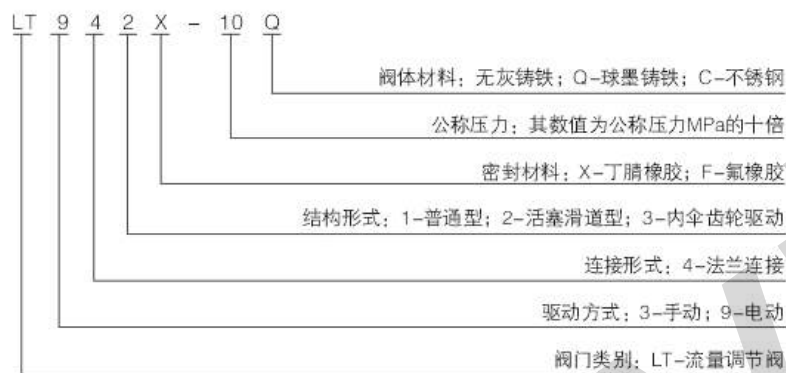
本阀主要在水厂、电厂、引水工程等介质为水的管网系统，起调节管道介质流量、流态以及调节管网压力的作用。

● 特点

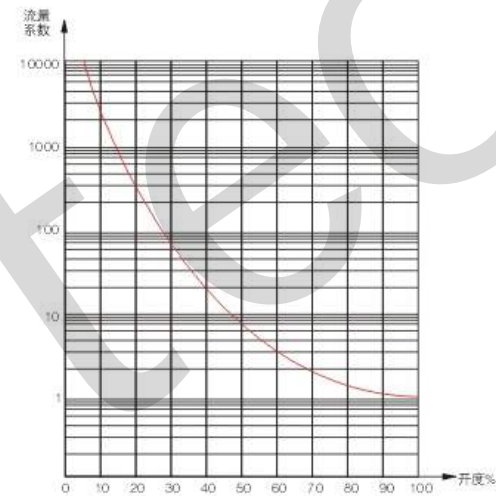
- 1、该阀最优于传统流量调节阀的特点就在于它的结构设计和材料选用使其不怕污水堵塞滑道，不怕结垢现象，不易卡阻。驱动装置明显减小。
- 2、该阀可自动调节预先设定的管道介质参数值，使之在一定精度内保持恒定，且精度范围也可以进行调整。
- 3、该阀具有良好的耐腐蚀特性，阀内壁的筋板兼有整流板的作用，可以分散水流，防止气蚀。同时，也减小了阀门的噪音和活塞的振动。
- 4、该阀的控制系统可采用集成电子电路，体积小，可靠性好，灵敏度高，安装调试方便。
- 5、全关渗漏量为零，可作为截止阀使用。不必另设其他截止阀门。
- 6、如控制程度及精度要求不是很高，该阀的控制可以采用手动或普通电动形式。
- 7、可以卧式安装，也可以立式安装。



● 型号编制方法

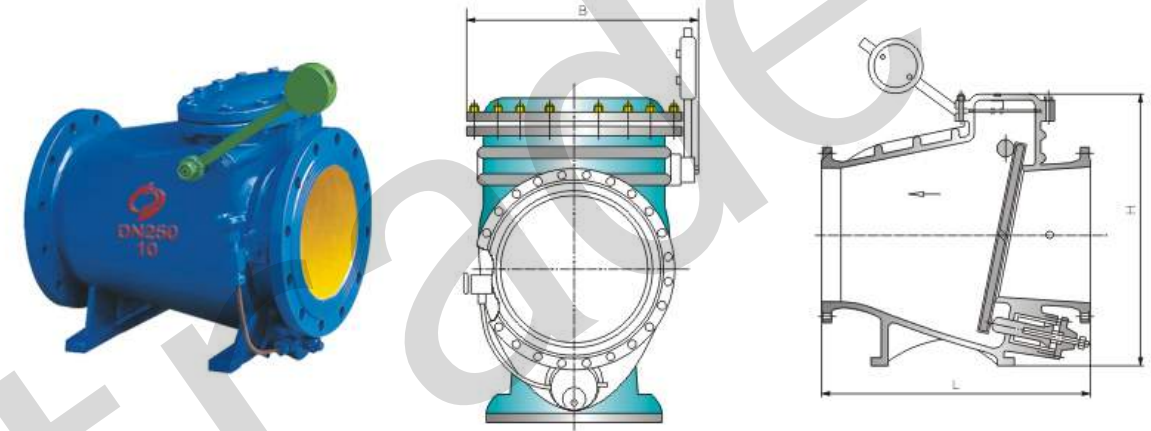


● 流量曲线图



● 性能规范

公称压力(MPa)	公称口径(mm)	试验压力(MPa)		适用介质	适用温度
		壳体	密封		
0.25	400~2000	0.375	0.275	水、热水等	≤100℃
0.6	200~1600	0.9	0.66		
1.0	200~1600	1.5	1.1		
1.6	200~1200	2.4	1.76		



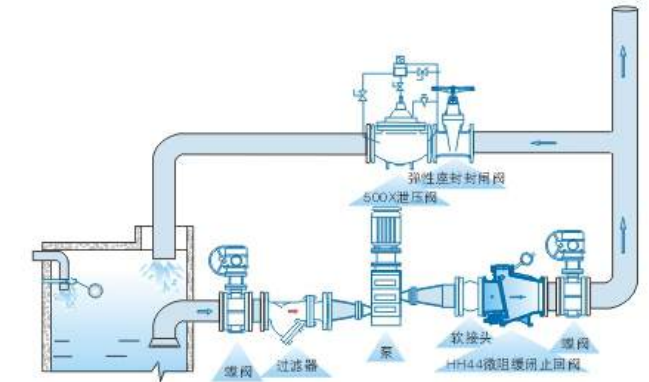
● 产品概述

微阻缓闭止回阀用于给排水管道，安装在水泵出口处用来防止介质逆流和消除破坏性水锤，并且有效地减少阀门关闭水锤压力，可保障管网安全运行。它具有阀瓣轻、开度大、节电效果显著，流体阻力小，水锤消除机构设计新颖，密封性能稳定可靠、耐磨损、使用寿命长、运行平稳、无振动、无噪声等特点。

● 技术参数

公称压力	1.0~2.5MPa
公称口径	40~800mm
适用介质	水、弱腐蚀性液体
适用温度	0~80℃ (如需要, 可达200℃)
法兰标准	GB/T 17241.6 GB/T 9113
试验标准	GB/T 13927 Apl598

● 典型安装示意图

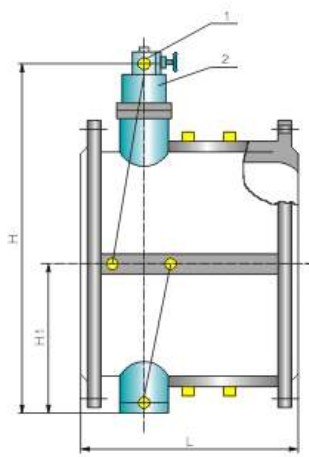


● 主要零部件材料

零件名称	阀体、阀盖	阀瓣	阀轴
材料	灰铸铁、铸钢	钢板、橡胶组合件	不锈钢

● 主要连接外型尺寸

DN	单位:mm																
	40	50	65	80	100	125	150	200	250	300	350	400	450	500	600	700	800
H	200	230	290	310	350	400	480	500	600	700	800	900	1000	1100	1300	1400	1500
L	300	300	320	354	350	380	500	580	670	730	820	920	950	1100	1200	1550	1700
B	220	270	290	300	320	340	410	450	550	580	630	700	800	900	990	1120	1300



1、微量调节阀 2、储油缸

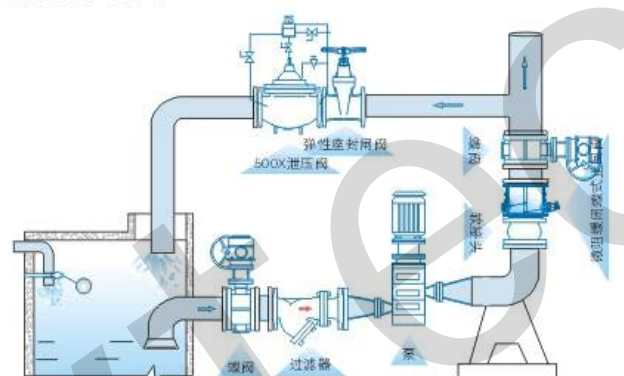
● 产品概述

本厂生产的HH46X、HH48X、HH49X消声缓闭止回阀系列产品可用于在清水、污水、海水等介质的排水管道上，既能防止介质的倒流，又能有效的限制破坏性水锤，保证管线的使用安全。它具有结构新颖、体积小、重量轻、流体阻力小、密封可靠、启闭平稳、耐磨损、使用寿命长，油压、缓闭不受介质影响，有较好节能效果等特点。

● 技术参数

公称压力	1.0 ~ 2.5MPa
公称通径	40 ~ 800mm
缓闭时间	3~60秒
适用介质	清水、污水、海水
适用温度	0~80℃ (如需要, 可达200℃)
法兰标准	GB/T 17241.6 GB/T 9113
试验标准	GB/T 13927 API598

● 典型安装示意图



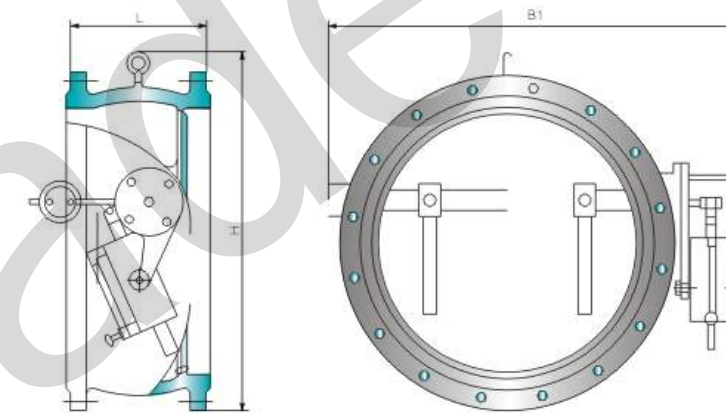
● 主要零部件材料

零件名称	阀体、阀盖	阀瓣	阀杆、油缸、活塞	弹簧	阀轴
材料	灰铸铁、铸钢	碳钢	不锈钢	不锈钢	不锈钢

● 主要连接外型尺寸

单位:mm

DN	40	50	65	80	100	125	150	200	250	300	350	400	450	500	600	700	800	900	1000
L	140	150	170	180	190	200	210	230	250	270	290	310	330	350	390	430	470	510	550
H	200	215	225	235	280	290	310	350	415	450	480	550	585	640	720	780	840	990	1050
H1	88	98	108	118	130	148	172	210	240	264	297	324	351	379	434	491	549	600	655



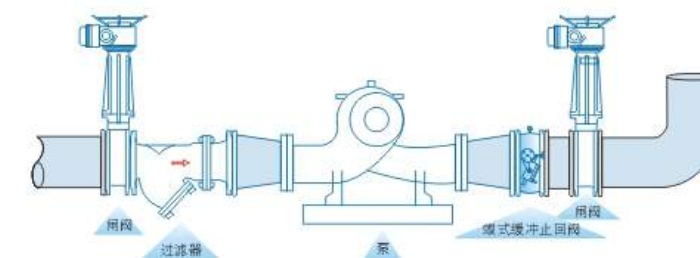
● 产品概述

本公司生产的H47X、H47H、HH47X、HH47H、H47XF、HDH47X型蝶式缓冲止回阀，主要用于工业供水、污水处理厂的水泵出口处，防止管网中介质逆流。自动消除破坏性水锤，从而保证水泵和管路不受损坏。该阀主要由阀体、阀瓣、缓冲性能好等特点，是工业用水和城市排污的最佳产品。

● 技术参数

公称压力	1.0 ~ 2.5MPa
公称通径	40 ~ 1400mm
适用介质	水、油、污水、海水
适用温度	0~80℃ (如需要, 可达200℃)
法兰标准	GB/T 17241.6 GB/T 9113
试验标准	GB/T 13927 API598

● 典型安装示意图



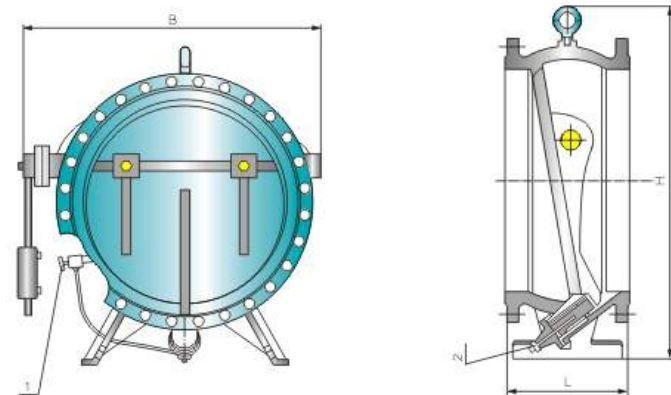
● 主要零部件材料

零件名称	阀体	蝶板	密封圈	阀杆	填料
材料	灰铸铁、铸钢	灰铸铁、铸钢、球墨铸铁	丁腈耐油橡胶、氯丁橡胶	不锈钢	聚四氟乙烯

● 主要连接外型尺寸

单位:mm

DN	200	250	300	350	400	500	600	700	800	900	1000	1200	1400
L	230	250	270	290	310	350	390	430	470	510	550	630	710
H	550	630	690	780	860	980	1070	1220	1320	1430	1550	1800	1980
B1	540	600	650	710	770	900	1090	1200	1320	1420	1550	1780	2000



1、微量调节阀 2、活塞调节拉杆

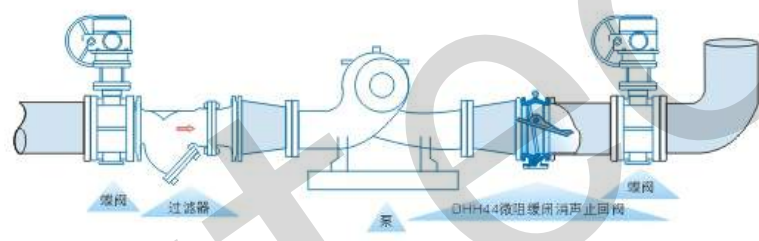
● 产品概述

本公司生产的DHH44X/H-10/16型微阻缓闭消声止回阀主要用于工业、城市给排水管道和高层住宅、高级宾馆、加压输水泵的出口处。在设计上充分考虑了使用环境的要求，采用斜板式结构，达到无震动、无噪声、运行平稳，确保宾馆、住宅环境安静，并具有节能的效果。用延缓关闭的方式使局部倒流水向系统内泄流，从而大大降低了停泵倒流的水压冲击力，消除了破坏性水锤峰值的产生，截流密封采用了丁腈橡胶，密封性能好、减震耐磨、使用寿命长、维修方便等特点。

● 技术参数

公称压力	1.0 ~ 1.6MPa
公称通径	200 ~ 2000mm
适用介质	清水、泥浆水、污水、海水
适用温度	0 ~ 80°C
法兰标准	GB/T 17241.6 GB/T 9113
试验标准	GB/T 13927 API598

● 典型安装示意图

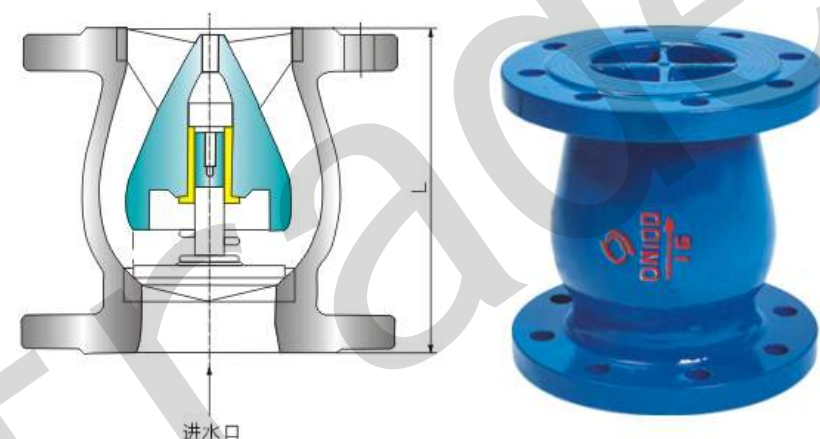


● 主要零部件材料

零件名称	阀体	蝶板	密封圈	阀杆	缓冲油缸
材料	灰铸铁、铸钢	碳钢	丁腈橡胶	不锈钢	不锈钢

● 主要连接外型尺寸

DN	200	250	300	350	400	450	500	600	700	800	900	1000	1200	1400	1600	2000
L	230	250	270	290	310	330	350	390	430	470	510	550	630	710	790	950
H	550	630	690	780	860	910	980	1070	1220	1320	1430	1550	1800	1980	2150	2550
B	450	520	590	670	750	780	850	970	1080	1200	1300	1450	1670	1880	1950	2450



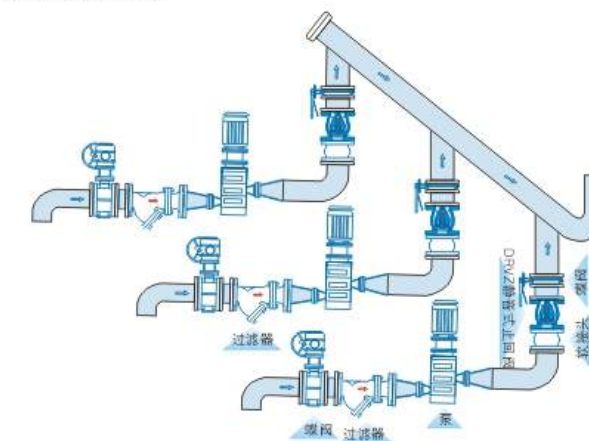
● 产品概述

静音式止回阀主要由阀替、阀座、导流体、阀瓣、轴承及弹簧等主要零件组成，内部流道采用流线型设计，压力损失极小。阀瓣启闭行程很短，停泵时可快速关闭，防止巨大的水锤声，具有静音关闭的特点。该阀主要用于给排水、消防、暖通系统，可安装于水泵出口处，以防止倒流及水锤对泵的损失。

● 技术参数

公称压力	1.0 ~ 2.5MPa
公称通径	50 ~ 350mm
适用介质	水、油品、海水、污水
适用温度	0 ~ 80°C
法兰标准	GB/T 17241.6 GB/T 9113
试验标准	GB/T 13927 API598

● 典型安装示意图

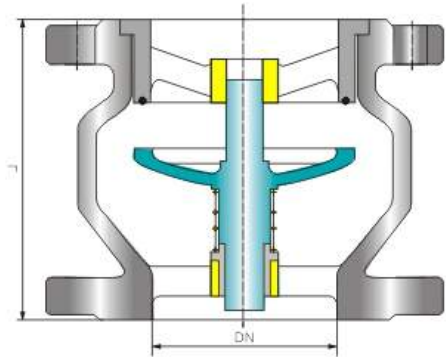


● 主要零部件材料

阀体、导流体	阀座、轴承、阀瓣、轴	弹簧
球墨铸铁、灰铸铁	铝青铜或不锈钢	不锈钢

● 主要连接外型尺寸

DN	40	50	65	80	100	125	150	200	250	300	350
L	110	120	150	180	229	254	267	292	330	356	381



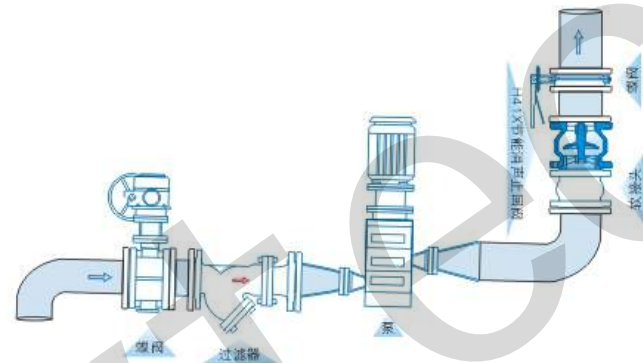
● 产品概述

消声止回阀适用于给排水管道，阀瓣采用进口两端中心轴导向，启闭灵活，可水平安装或垂直安装。阀瓣采用弹簧加载，其快速关闭能有效的消除水锤，密封性能好，关闭无噪声。它具有体积小、重量轻、流体阻力小，耐疲劳、寿命长等优点。

● 技术参数

公称压力	1.0 ~ 1.6MPa
公称通径	40 ~ 600mm
适用介质	水及弱腐蚀性流体
适用温度	0 ~ 80°C
法兰标准	GB/T 17241.6 GB/T 9113
试验标准	GB/T 13927 API598

● 典型安装示意图

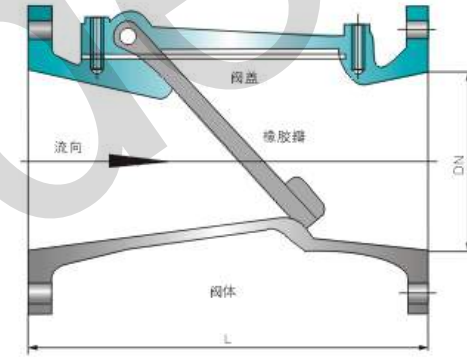


● 主要零部件材料

型号	阀体	密封圈	弹簧
H41X-10	铸铁或不锈钢	丁腈橡胶 (NBR)	不锈钢(Cr18Ni9Ti)
H41X-16	铸钢或不锈钢	丁腈橡胶 (NBR)	不锈钢(Cr18Ni9Ti)

● 主要连接外型尺寸

DN	40	50	65	80	100	125	150	200	250	300	350	400	450	500	600
L	112	120	130	150	165	190	210	255	310	320	380	405	430	450	510



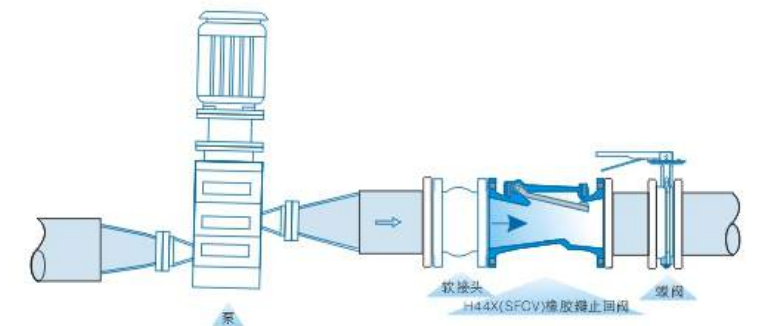
● 产品概述

橡胶瓣止回阀主要由阀体、阀盖及橡胶瓣三种主要零件组成。其中橡胶瓣由钢板、钢棒及强化尼龙布做衬底，外层披覆橡胶制成，阀瓣开关寿命可达100万次。该阀采用全流面积式设计，具有水头损失小，不易堆积杂质，维修简便等特性。该阀主要适用于给排水系统，可安装于出水口处，以防止倒流及水锤对泵损害。该阀还可安装在蓄水池进出水管的旁通管上，以防止池水倒流至给水系统中。

● 技术参数

公称压力	1.0 ~ 1.6MPa
公称通径	50 ~ 600mm
适用介质	水及弱腐蚀性流体
适用温度	0 ~ 80°C
法兰标准	GB/T 17241.6 GB/T 9113
试验标准	GB/T 13927 API598

● 典型安装示意图

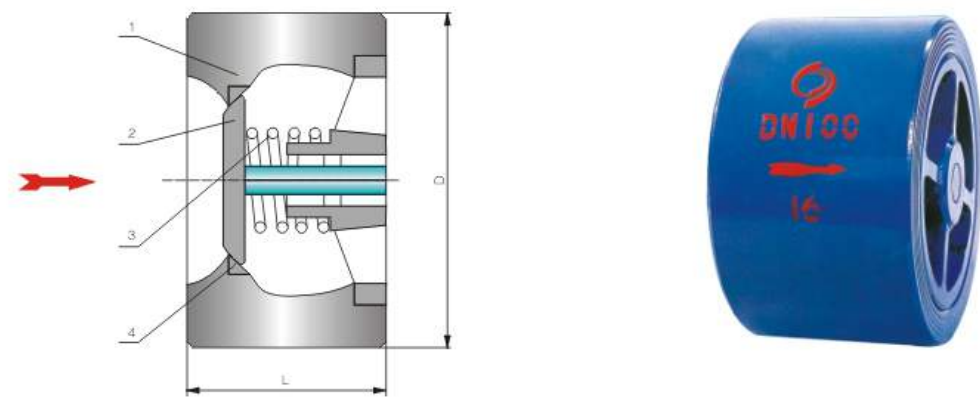


● 主要零部件材料

零件名称	阀体	阀盖	阀瓣
材料	铸铁	铸铁	钢材+强化尼龙布

● 主要连接外型尺寸

DN	50	65	80	100	150	200	250	300	350	400	450	500	600
L	203	216	241	292	356	495	622	698	787	914	978	978	1295



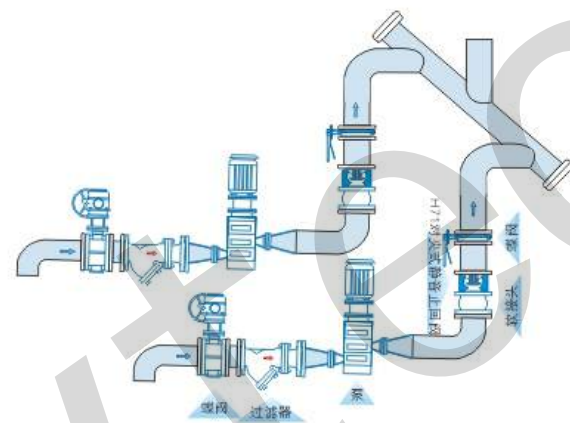
● 产品概述

对夹式静音止回阀采用流体型设计, 水头损失较小; 内部弹簧可加速关闭, 达到静音效果; 金属对金属确保密封的可靠性; 安装空间小。可安装于水泵出口处, 能避免产生水锤、水击声和破坏性冲击, 达到防止逆流和保护设备的目的。广泛用于给排水、消防、建筑、暖通、工业系统。

● 技术参数

公称压力	1.0 ~ 1.6MPa
公称通径	40 ~ 250mm
适用介质	水及弱腐蚀性流体
适用温度	0 ~ 80°C
法兰标准	GB/T 17241.6 GB/T 9113
试验标准	GB/T 13927 API598

● 典型安装示意图



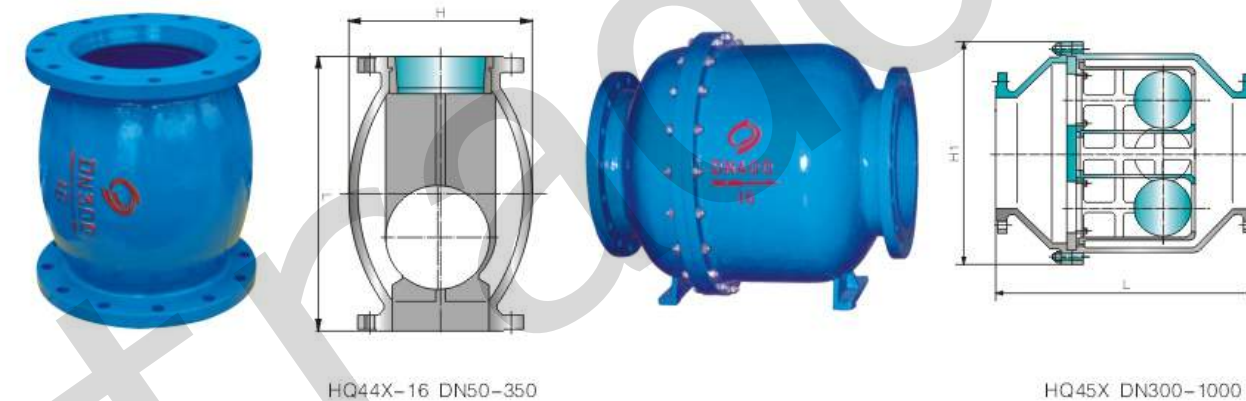
● 主要零部件材料

零件名称	阀体	阀座	弹簧	阀瓣
材料	铸铁、球铁、铸钢	铜、不锈钢	不锈钢	铸铜、不锈钢

● 主要连接外型尺寸

单位:mm

DN	40	50	65	80	100	125	150	200	250
L	45	55	70	75	95	115	135	160	200
D	90	105	125	140	160	195	215	270	325



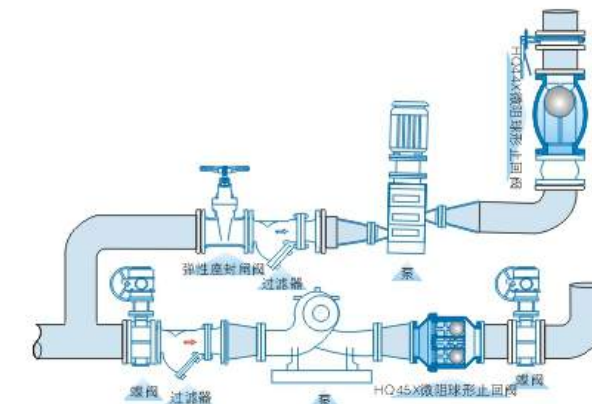
● 产品概述

微阻球形止回阀采用橡胶包皮球为阀瓣, 在介质的作用下, 可在阀替内的滑道上滚动, 从而打开或关闭阀门。流量大流阻损失小, 密封性能好, 消声关闭, 可减小水击波水平或垂直安装均可。可用于冷水、热水、工业及生活污水等管网的水泵出口, 防止介质倒流。

● 技术参数

公称压力	1.0 ~ 1.6MPa
公称通径	50 ~ 1000mm
适用介质	水及弱腐蚀性流体
适用温度	0 ~ 80°C
法兰标准	GB/T 17241.6 GB/T 9113
试验标准	GB/T 13927 API598

● 典型安装示意图



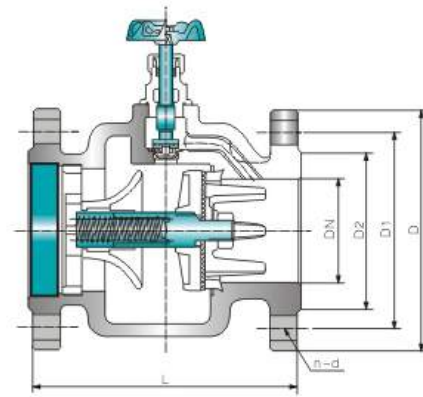
● 主要零部件材料

零件名称	阀体	阀瓣	弹簧	阀座
材料	铸铁、球铁、铸钢	铸铜、不锈钢	不锈钢	铜、不锈钢

● 主要连接外型尺寸

单位:mm

DN	50	65	80	100	125	150	200	250	300	350	400	450	500	600	700	800	900	1000
L	203	216	241	292	330	356	495	622	698	781	914	978	978	1295	1448	1600	1760	1900
H	180	210	225	245	280	320	380	450	470	500								
H1							510	570	640	715	815	825	980	1155	1260	1350	1660	1700



● 产品概述

该HC41X-10, HC41X-16型消声止回阀, 是最新专利产品, 适用于给排水管道, 阀瓣采用进出口两端中心辅导向, 启闭灵活, 可使水平安装或垂直安装。阀瓣采用弹簧加载, 其快速关闭能有效地减小水锤压力, 密封性能好, 关闭无噪声。它具有体积小、重量轻、流体阻力小、耐疲劳、寿命长等优点。

● 技术参数

型号	HC41X-10	HC41X-16
公称压力(MPa)	1.0	1.0
试验压力 (MPa)	壳体	2.4
	密封	1.76
适用温度(°C)	≤80	
适用介质	水	

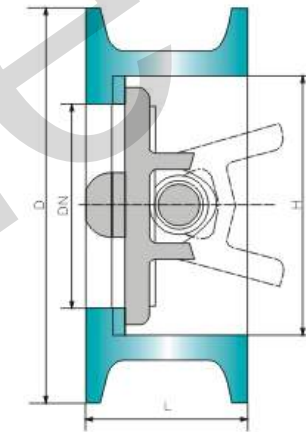
● 主要零部件材料

零件名称	材料
阀体	灰铸铁、铸钢或不锈钢
阀瓣密封圈、阀瓣、阀杆、导座	铜合金
阀瓣密封面	丁腈橡胶
弹簧	304 不锈钢

● 主要连接外型尺寸

单位:mm

DN	L	D	D1	D2	n-d
50	183	160	125	100	4-18
65	200	180	145	120	4-18
80	210	195	160	135	4-18/8-18
100	217	215	180	155	8-18
125	255	245	210	185	8-18
150	280	280	240	210	8-23
200	416	335	295	265	8-23/12-23
250	560	390/405	350/355	320	12-23/12-25



● 产品概述

该H76X型对夹式回阀由阀体、阀瓣、阀杆及弹簧等零件组成, 采用对夹连接。由于阀瓣的关闭行程短, 并且有弹簧加载, 可显著减少水锤现象。该阀主要适用于城市、工业及高层建筑给水、排水管网上。由于其结构长度比一般止回阀短, 对有安装空间限制的场所最为适用。

● 主要零部件材料

零件名称	材料
阀体	灰铸铁、铸钢
蝶板	球墨铸铁、不锈钢
阀杆	不锈钢、碳素钢
阀座密封圈	丁腈橡胶

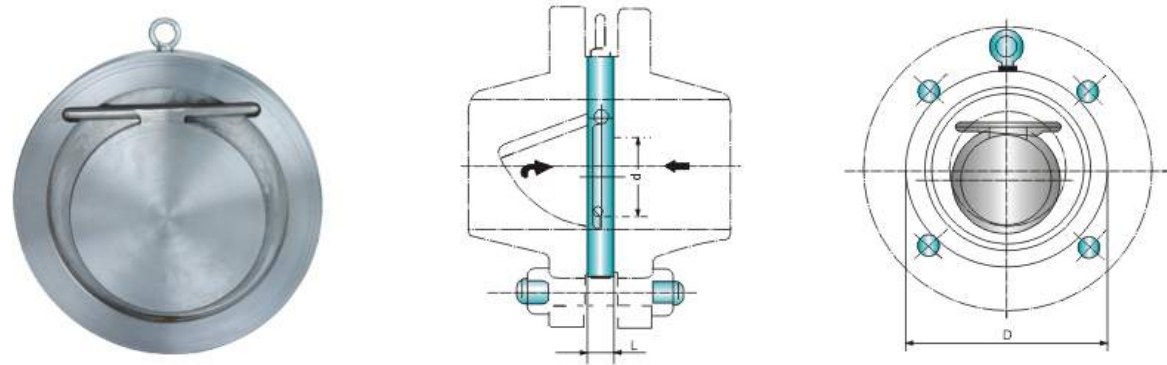
● 技术参数

型号	H76X/H-10	H76X/H-16	H76X/H-25
公称压力(MPa)	1.0	1.6	2.5
试验压力 (MPa)	壳体	2.4	3.75
	密封	1.76	2.75
适用温度(°C)	依据不同胶种而定(附表A)		
适用介质	依据不同胶种而定(附表A)		

● 主要连接外型尺寸

单位:mm

DN	1.0MPa			1.6MPa			2.5MPa			DN	1.0MPa			1.6MPa			2.5MPa		
	L	D	H	L	D	H	L	D	H		L	D	H	L	D	H	L	D	H
40	43	92	55	43	92	55	43	92	55	350	127	438	361	127	444	361	127	454	361
50	43	107	65.5	43	107	65.5	43	107	65.5	400	140	489	406	140	495	406	140	511	406
65	46	127	81	46	127	81	46	127	81	450	152	539	450	152	555	450	152	560	450
80	64	142	95	64	142	95	64	142	95	500	152	594	505	152	617	505	152	620	505
100	64	162	117.5	64	162	117.5	64	166	117.5	600	178	695	624	178	734	624	178	727	624
125	70	192	145.5	70	192	145.5	70	192	145.5	700	229	804	736	229	804	736	229	829	736
150	76	218	170.5	76	218	170.5	76	222	170.5	800	241	910	842	241	910	842	241	938	842
200	89	273	227.5	89	273	227.5	89	282	227.5	900	241	1010	945	241	1010	945	241	1038	945
250	114	328	266	114	329	266	114	337	266	1000	300	1125	1050	300	1125	1050	300	1150	1050
300	114	378	312	114	384	312	114	397	312										



● 产品概述

本公司生产的H74I型、II型对夹圆片式止回阀，是一种超薄形止回阀，它具有结构简单、外形美观、重量轻、安装方便等优点。该阀主要适用于给水系统、石油、化工、冶金等工业部门对有安装空间限制的场所最为适用。

● 技术参数

型号	公称压力 PN(MPa)	试验压力 (MPa)		适用温度 (°C)		适用介质
		壳体	密封	硬密封	软密封	
H74 ^X _H -10	1.0	1.5	1.1	≤400	≤120 (最高≤250)	油、水、 酸、碱等液体
H74 ^X _H -16	1.6	2.4	1.76			
H74 ^X _H -25	2.5	3.75	2.75			
H74 ^X _H -40	4.0	6.0	4.4			

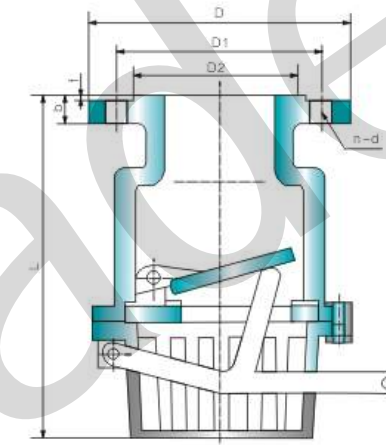
● 主要零部件材料

零件名称	阀体、阀瓣	密封圈
材料	碳钢、不锈钢、铜	丁腈橡胶、三元丙橡胶、聚四氟乙烯

● 主要连接外型尺寸

法兰连接尺寸按GB4216的规定 单位:mm

公称通径 DN	d	L		D			
		I型	II型	PN1.0	PN1.6	PN2.5	PN4.0
50	25	15	22	109	109	109	109
65	38	15	22	129	129	129	129
80	46	15	22	144	144	144	144
100	72	15	24	164	164	170	170
125	95	16	26	194	194	186	186
150	114	19	29	221	221	226	226
200	140	29	43	275	275	286	293
250	188	29	43	330	331	343	355
300	216	38	50	380	386	403	420
350	263	41	52	440	446	460	477
400	305	51	62	491	498	517	549
450	356	51	62	541	558	567	574
500	406	65	80	596	620	627	631
600	482	70	90	698	737	734	750



● 产品概述

HL44X全流量防淤塞阀是引进国外先进技术设计生产的。该阀广泛用于供水系统、排污系统等管路的进口端。其特点为流量大(为全流量)，且结构新颖独特，通过操作拉杆，能将管内介质排空，极大地方便了管路设施的检修和维护。

● 主要零部件材料

零件名称	材料
阀体、阀盖	灰铸铁
阀瓣	不锈钢
拉杆	碳钢电镀
密封圈	丁腈橡胶

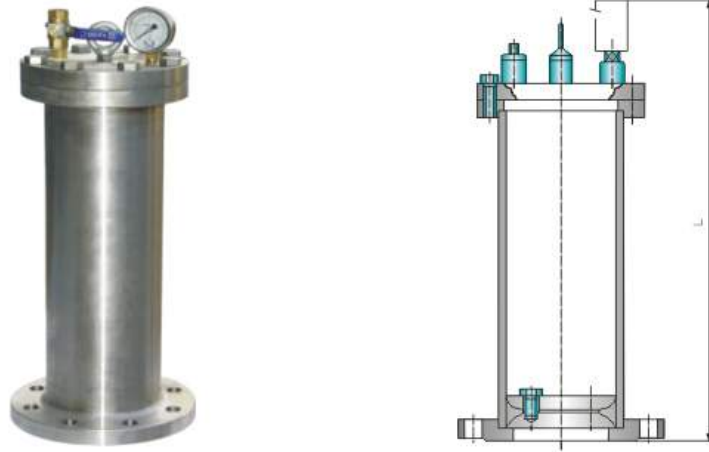
● 技术参数

型号	HL44X-10	
公称压力(MPa)	1.0	
试验压力 (MPa)	壳体	1.5
	密封	1.1
适用温度(°C)	0~80°C	
适用介质	水	

● 主要连接外型尺寸

单位:mm

DN	L	D	D1	D2	n-d	b-f
50	235	160	125	100	4-18	20-3
65	265	180	145	120	4-18	20-3
80	285	195	160	135	4-18	22-3
100	305	215	180	155	8-18	22-3
125	380	245	210	185	8-18	24-3
150	390	280	240	210	8-23	24-3
200	540	335	295	265	8-23	26-3
250	630	390	350	320	12-23	28-3
300	720	440	400	368	12-23	28-4



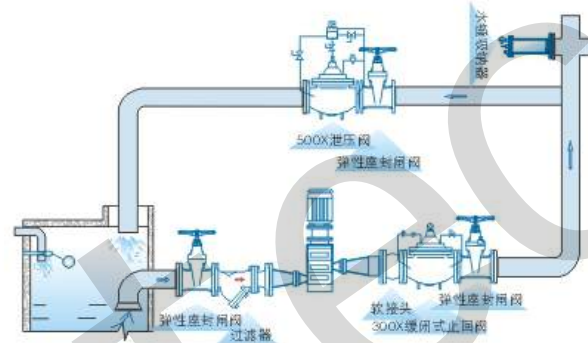
● 产品概述

ZYA-9000活塞式水锤吸纳器，是一种用于消除管线中因多种原因造成的水锤冲击波，保护管道及设备不受破坏的装置。适用于工矿、企业、高层建筑、电站等各类给排水系统中，利用活塞上腔室中空气的胀缩，使突发的冲击波得到缓冲而缓解了力度，最大程度地避免因巨大的水锤冲击力造成的设备损坏。该装置结构简单，选材精良，使用寿命长。

● 技术参数

公称压力	PN1.6~2.5MPa
公称口径	15~300
容气腔压力	(占管道压力百分数)50~70%
适用介质	无杂物的清水、污水
适用介质温度	0~80℃
法兰标准	GB/T 17241.6 GB/T 9113
试验标准	GB/T 13927 API598

● 典型安装示意图

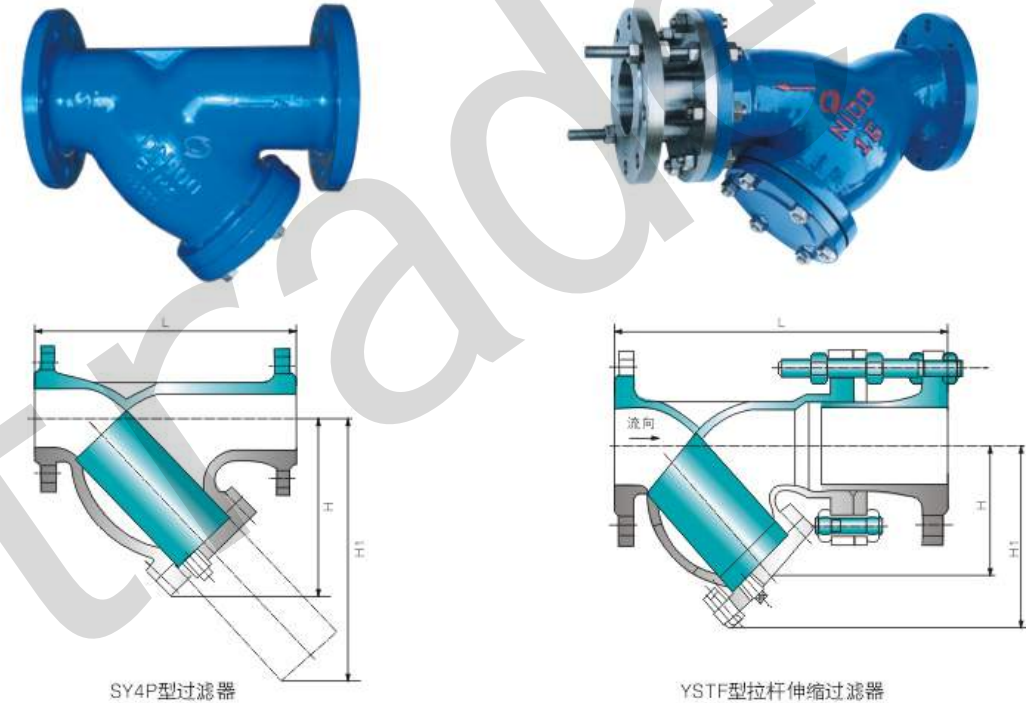


● 主要零部件材料

零件名称	阀体、阀盖	活塞	密封圈
主要材料	不锈钢	铸铜、不锈钢	丁腈橡胶

● 主要连接外型尺寸

DN	管径	1/2"	3/4"	1"	1 1/4"	1 1/2"	2"	2 1/2"
	mm	15	20	25	32	40	50	65
L	1.6MPa	200	300	320	340	350	365	465
	2.5MPa	220	320	340	355	380	385	485
DN	管径	3'	4'	5'	6'	8'	10'	12'
	mm	80	100	125	150	200	250	300
L	1.6MPa	510	575	600	645	755	855	955
	2.5MPa	520	585	600	645	755	855	955



● 产品概述

Y型过滤器，是使用水力控制阀及精密的易堵塞的机械产品所必须具备的过滤设备。通常安装于水力控制阀等设备的进口端，防止颗粒性杂质进入通道，造成堵塞，使阀门或其他设备失灵而不能正常使用。Y型过滤器结构简单，流阻小，可在线排除污物而不需拆除。Y型拉杆伸缩过滤器还具有安装长度可调，装拆方便的特点。可根据需要设置滤网目数，通常范围：水18~30目、蒸气40~100目、油100~480目。

● 技术参数

型号	公称压力 PN(MPa)	壳体试验压力 (Mpa)	工作压力 (Mpa)
SY4P	1.0	1.5	1.0
YSTF	1.6	2.4	1.6

● 主要零部件材料

零件名称	管体	滤网	伸缩拉杆	O形圈
材料	灰铸铁或球墨铸铁铸钢	不锈钢	碳钢镀锌	丁腈橡胶

● 主要连接外型尺寸

SY4P-10/16/25型	DN	单位:mm											
		65	80	100	125	150	200	250	300	350	400	450	500
L	螺纹												
	法兰	250	280	350	400	440	500	580	670	780	850	850	100
H	螺纹												
	法兰	198	210	250	305	358	450	503	578	598	618	693	765
H1	螺纹												
	法兰	270	295	344	422	485	602	710	815	844	872	978	1080
YSTF-10/16型	DN	50	65	80	100	125	150	200	250	300	350	400	
	L	300	320	380	430	500	550	650	775	900	1025	1150	
	H	155	183	210	250	305	358	450	503	578	598	618	
	H1	195	245	295	344	415	485	602	710	815	844	872	

● 产品概述

GPG型过滤器是一个能使用低质水进行工业冷却的过滤器；同时也可用于其他需要过滤的工艺过程，它具有方向冲洗排除杂质功能，一般安装在换热器其他执行结构的前面，定期冲洗排除杂质。

● 型号说明



● 技术参数

公称压力PN(MPa)	1.0	1.6	2.5
试验压力	1.5	2.4	3.75
阀体材质	WCB 1Cr18Ni9Ti		
配件材质	0Cr18Ni9Ti		
适用温度	< 225℃		

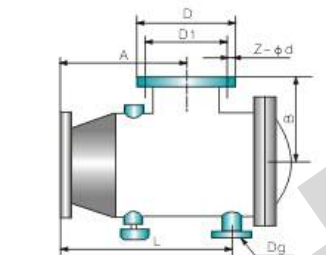
● 特点

1. GPG-LI型过滤器在全流量下能正常工作，即保持高速流量，又具有降低压力，避免了由于流速低而造成的表面污渍。
2. 直流安装在管网系统上，不需要任何支撑结构。
3. 节省空间。
4. 自动冲洗排污，不需要安装旁通路，拆卸排污。

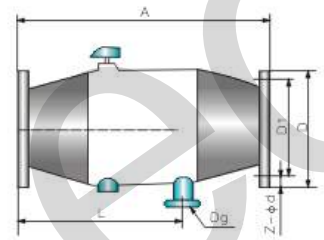
● 工作原理

在正常情况下，转向阀开启，水流经过滤器筒过滤后，由出口排出，当排污阀门开启后，通过过滤器液体总流量增加，流速增大，冲动了粘在过滤器管壁上的杂质，杂质由排污口排出。当转向阀关闭，排污阀开启时，水流被迫从过滤筒的进口段网孔进入过滤筒外侧，大部分从出口流出，一部分又从过滤器外部经杂质收集段网孔进入过滤筒内部，对过滤筒产生了反冲洗，达到从过滤筒外部冲洗粘附在网孔上杂质的效果，杂质仍通过排污口排出。

● 结构简图



GPGGL型直角式自动排污过滤器
GPGGL Right-angle type automatic sludge-draining filter



GPGGI型直角式自动排污过滤器
GPGGI Straightness pass type automatic sludge-draining filter

● 主要连接外型尺寸

单位:mm

通径 DN	PN1.0			PN1.6			PN2.5			GPGGL				GPGGL		
	D	D ₁	Z-φd	D	D ₁	Z-φd	D	D ₁	Z-φd	A	B	L	排污口 (Dg)	A	L	排污口 (Dg)
100	220	180	8-18	220	180	8-18	235	190	8-22	265	160	365	32	350	260	32
125	250	210	8-18	250	210	8-18	270	220	8-26	315	190	440	40	438	326	40
150	285	240	8-22	285	240	8-22	300	250	8-26	375	220	520	50	525	390	50
200	340	295	8-22	340	295	12-22	360	310	12-26	500	260	670	65	700	520	65
250	395	350	12-22	405	355	12-26	425	370	12-30	625	310	830	80	875	650	80
300	445	400	12-22	460	410	12-26	485	430	16-30	750	350	1000	100	1050	780	100
350	500	460	16-22	520	470	16-26	555	490	16-33	875	410	1180	125	1200	885	125
400	565	515	16-26	580	525	16-30	620	550	16-36	1000	470	1350	150	1400	1040	150
450	615	565	20-26	640	585	20-30	670	600	20-36	1150	510	1500	150	1550	1145	150
500	670	620	20-26	715	650	20-33	730	660	20-36	1250	550	1680	150	1700	1250	150
600	780	725	20-30	840	770	20-41	840	770	20-41	1500	650	2000	200	2000	1460	200

● 产品概述

VC6013系列电动阀用于控制中央空调生活系统、采暖系统管道的开启或关闭，达到控制室温之目的。控制阀由单向磁带同步马达驱动，弹簧复位。阀门不工作时处于常闭状态，当需要工作时由温控器提供一个开阀信号，使电动阀接能交流电源而动作，开启阀门，冷冻水或热水进入风机盘管，为房间提供冷气或暖气；当室温达到温控器设定值时，温控器令电动阀断电，复位弹簧使阀门关闭，从而截断进入风机盘管的水流。通过阀门关闭和开启，使室温始终保持在温控器设定的温度范围内。

VC6013系列电动阀可选配带辅助开关，应用于其它设备的控制；并可选用不同的接管形式、适用电压，以满足不同需要。

VC6013系列电动阀，操作灵活，可靠耐用，工作噪音低，并能抵受在隐蔽式风机盘管装置内常出现在高温高湿环境。

● 驱动器主要技术参数

产品型号	材料	可承受压力 (MPa)	阀体连接	适用介质	适用液体温度	环境温度及湿度	水流控制方式	驱动电源	电机类别	全行程时间
WTD	黄铜阀体, 不锈钢基座, 铝罩壳	2.5MPa	标准圆柱管螺纹	冷冻水, 热水或低压蒸气	2℃~105℃	0℃~50℃ 不凝露	开关		磁带同步电机 转速500r/min	开6秒, 关4秒
WTD1	黄铜阀体, 阀芯, 密封螺, 不锈钢阀杆, 弹簧									开8秒, 关5秒

● 产品规格及主要技术数据

产品型号	阀门形式	联接螺纹	流量系数 Kv	关闭压差 (MPa)	工作介质	流体温度	环境温度	承压 (MPa)	电气规格	存放温度
VC6013GC21520A4	常闭二通	G1/2	2.0	0.25	冷冻/热水	2~94℃	< 40℃	2.5	220V (±10%) 50-60Hz	-40~+70℃
VC6013GC22043A4	常闭二通	G1/2	3.2	0.20						
VC6013GC22032A4	常闭二通	G3/4	3.2	0.20						
VC6013GC22046A4	常闭二通	G3/4	4.6	0.15						
VC6013GC22557A4	常闭二通	G1	5.7	0.10						
VC6013GC22568A4	常闭二通	G1	6.8	0.08						
VC6013GC31532A4	分流三通	G1/2	3.2	0.15						
VC6013GC32046A4	分流三通	G3/4	4.6	0.10						
VC6013GC32557A4	分流三通	G1	5.7	0.10						



● 产品概述

VVF.20系列电动阀用于控制中央空调系统、制冷、采暖系统管道的开启或关闭，达到控制室温之目的。控制阀由单向磁滞同步马达驱动，弹簧复位。阀门不工作时处于常闭状态，当需要工作时，由温控器提供一个开阀信号，使电动阀接通交流电源而动作，开启阀门，冷冻水或热水进入风机盘管，为房间提供冷气或暖气；当室温达到温控器设定值时，温控器令电动阀断电，复位弹簧使阀门关闭，从而截断进入风机盘管的水流。通过阀门关闭和开启，使室温始终保持在温控器设定的温度范围内。

VVF.20系列电动阀可选配带辅助开关，应用于其它设备的控制；并可选用不同的接管形式、适用电压，以满足不同的需要。

VVF.20系列电动阀，操作灵活，可靠耐用，工作噪音低，并能抵受在隐蔽式风机盘管装置内常出现在高温高湿环境。

● 主要零部件材料

阀体材料	锻造黄铜	驱动器底盘	阻燃ABS
阀杆材料	不锈钢	驱动器盖	阻燃ABS
密封材料	丁腈橡胶 (NBR)		

● 产品规格及主要数据

产品型号	阀门形式	联接螺纹	流量系数 Kv	关闭压差 (MPa)	工作介质	流体温度	环境温度	承压 (MPa)	电气规格	存放温度
VVF.15-1220	常闭二通	G1/2	2.0	0.20	冷冻/热水	2~94℃	< 40℃	2.5	220V (±10%) 50~60Hz	-40~ +70℃
VVF.15-1232	常闭二通	G1/2	3.2	0.15						
VVF.15-1243	常闭三通	G1/2	4.3	0.15						
VVF.20-3420	常闭二通	G3/4	2.0	0.20						
VVF.20-3432	常闭二通	G3/4	3.2	0.15						
VVF.20-3446	常闭三通	G3/4	4.6	0.15						
VVF.25-1168	分流二通	G1	6.8	0.10						
VVF.25-1157	分流三通	G1	5.7	0.10						

● 用途

电动二通阀是自动调节控制管道流量的装置，适用供热、通风和空调系统中对次序、热水的连续调节控制。如：空调通风设备的水路控制，供暖设备的水路控制。

● 工作原理

电动二通阀由阀门和执行器组成（执行器的结构和工作原理请详见执行器说明书）。

电动二通阀由阀体、阀盖、阀座、阀瓣及阀杆等零件组成，具体结构参见结构图。

电动二通阀由工作原理在执行器的作用下，阀杆带动阀瓣做上升或下降运动，改变阀瓣与阀座间的流通面积，以便调节并控制介质的流量。

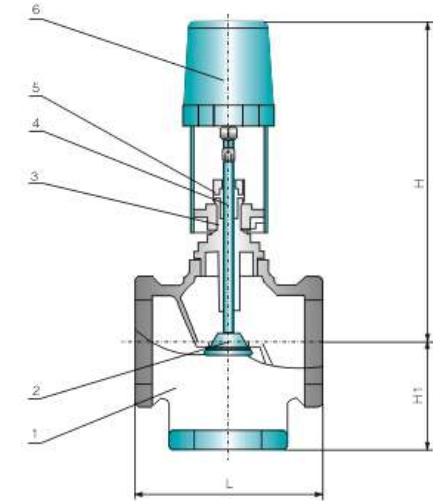
● 主要技术参数

介质：热冷水、50%乙二醇、蒸汽
 介质温度：2~120℃
 公称压力PN：1600KPa
 流量特性：等百分比或线性
 渗漏量：Kv值的0.01%

● 主要材料

- 1、阀体、阀座：黄铜/青铜
- 2、阀瓣：1Cr18Ni9+NBR
- 3、阀盖：黄铜/青铜
- 4、阀杆：1Cr18Ni9
- 5、填料：聚四氟乙烯、NBR
- 6、执行器

● 外形尺寸



● 阀门的型号及尺寸

型号		规格 DN(mm)	主要尺寸 (mm)			Kv (m ³ /h)	行程 (mm)	关闭压差 (Kpa)
二通	三通		L	H	H1(三通)			
VB3200-25	VB3300-25	25	10	250	80	10	19	1400
VB3200-32	VB3300-32	32	120	260	85	16	22	800
VB3200-40	VB3300-40	40	130	280	85	25	22	500
VB3200-50	VB3300-50	50	150	300	90	40	22	400
VB3200-65	VB3300-65	65	170	310	95	63	22	200

● 用途

VB-7000系列法兰调节阀用于空调通风、热处理厂的工业和工厂流体控制。

● 结构

VB-7000系列法兰调节阀包括阀体、阀盖、阀瓣、阀杆、轴封、密封件。

● 安装

1. 按阀体显示的流动方向安装
2. 安装阀前应保证管道清洁、没有焊接时留下的氧化物。
3. 管道与阀体相连接时必须完全吻合。并不受振动。
4. 用高温流体（如蒸汽、过热的水、透热液体）作业的工厂，安装时应使用伸缩接头，以避免管道膨胀挤压阀体。
5. 驱动器垂直安装在阀体之上、避免驱动器装在阀的下面。
6. 需留出足够的空间以便日常维护时，从阀体上拆卸驱动器。
7. 阀不能安装在有爆及环境温度高于50°C和低于-5°C的环境中，也不能置于蒸汽、水力喷射或滴漏处。

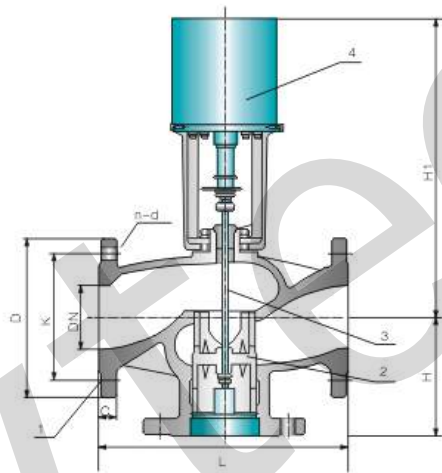
● 主要技术参数

介质：热冷水、50%乙二醇、蒸汽
 介质温度：2-120°C
 公称压力PN：1600KPa
 流量特性：等百分比或线性
 渗漏量：Kv值的0.05%

● 主要材料

1. 阀体、阀座：球墨铸铁H200
2. 阀瓣：黄铜
3. 阀杆：不锈钢
4. 执行器

● 外形尺寸



● 阀门的型号及尺寸

型号	规格 DN (mm)	主要尺寸 (mm)								行程 (mm)	执行行程 ΔP_{max} (Kpa)	关闭压差 (Kpa)
		L	H	H1	D	K	C	n-d				
VB7200-50	VB7300-50	50	230	450	145	165	125	20	4-18	45	500	500
VB7200-65	VB7300-65	65	290	468	150	285	145	20	4-18	45	400	400
VB7200-80	VB7300-80	80	310	475	185	200	160	20	8-18	45	300	300
VB7200-100	VB7300-100	100	350	475	205	220	180	22	8-18	45	300	300
VB7200-125	VB7300-125	125	400	504	230	250	210	22	8-18	45	200	200
VB7200-150	VB7300-150	150	410	532	280	285	240	24	8-22	45	100	100
VB7200-200	VB7300-200	200	520	550	280	340	245	30	12-22	45	100	100

● 用途

VF系列电动二通阀是自动调节控制管道流量的装置，适用供热、通风和空调系列中对次序、热水的连续调节控制。如：空调通风设备的水路控制，供暖设备的水路控制。

● 工作原理

电动二通阀由阀门和执行器组成（执行器的结构和工作原理请详见执行器说明书）。
 电动二通阀由阀体、阀盖、阀座、阀瓣及阀杆等零件组成，具体结构参见结构图。
 电动二通阀由工作原理在执行器的作用下，阀杆带动阀瓣做上升或下降运动，改变阀瓣与阀座间的流通面积，以便调节并控制介质的流量。

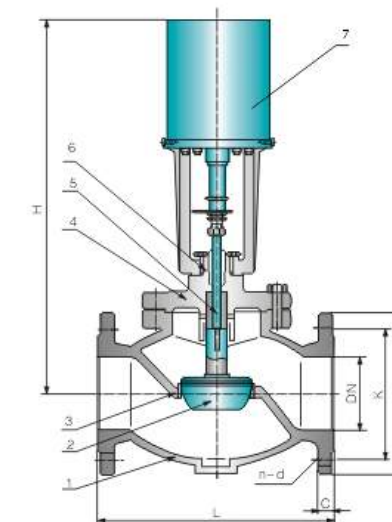
● 主要技术参数

介质：热冷水、50%乙二醇、蒸汽
 介质温度：2-180°C
 公称压力PN：1600KPa
 流量特性：等百分比或线性
 渗漏量：Kv值的0.05%

● 主要材料

1. 阀体、WCB
2. 阀瓣：1Cr18Ni9
3. 阀座：2Cr13
4. 阀盖：WCB
5. 阀杆：1Cr18Ni9
6. 填料：聚四氟乙烯
7. 执行器

● 外形尺寸



● 阀门的型号及尺寸

型号	规格 DN (mm)	主要尺寸 (mm)						Kv (m ³ /h)	行程 (mm)	执行行程 ΔP_{max} (Kpa)	关闭压差 (Kpa)
		L	H	D	K	C	n-d				
VF3200-25	25	160	340	115	85	14	4- Φ 4	10	19	1400	1400
VF3200-32	32	180	355	140	100	16	4- Φ 18	16	22	800	800
VF3200-40	40	200	370	150	110	16	4- Φ 18	25	22	500	500
VF3200-50	50	230	410	165	125	16	4- Φ 18	40	22	400	400
VF3200-65	65	290	420	1850	145	18	8- Φ 18	63	45	400	400
VF3200-80	80	310	560	200	160	20	8- Φ 18	100	45	300	300
VF3200-100	100	350	600	220	180	20	8- Φ 18	145	45	300	300
VF3200-125	125	360	630	250	210	22	8- Φ 18	220	45	200	200
VF3200-150	150	400	680	285	240	24	8- Φ 22	320	45	100	100
VF3200-200	200	480	730	340	295	26	12- Φ 22	620	45	100	100
VF3200-250	250	520	780	405	355	30	12- Φ 26	800	50	200	200
VF3200-300	300	670	830	460	410	30	12- Φ 26	1130	50	200	200
VF3200-350	350	800	880	520	470	34	16- Φ 26	1560	50	100	100
VF3200-400	400	900	730	580	525	36	16- Φ 30	1830	50	100	100